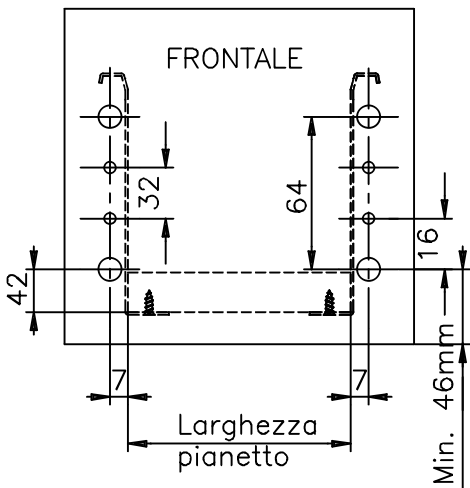
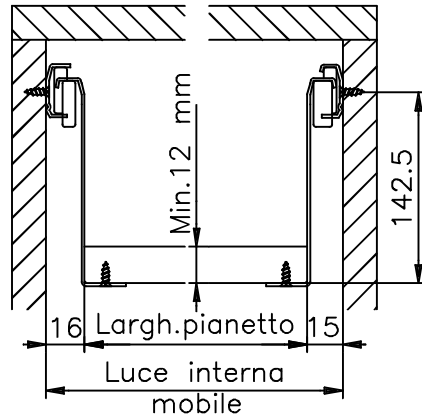


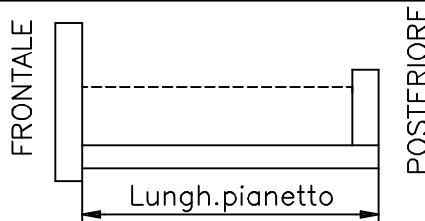
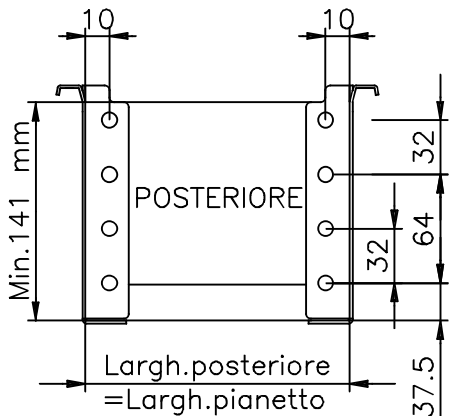
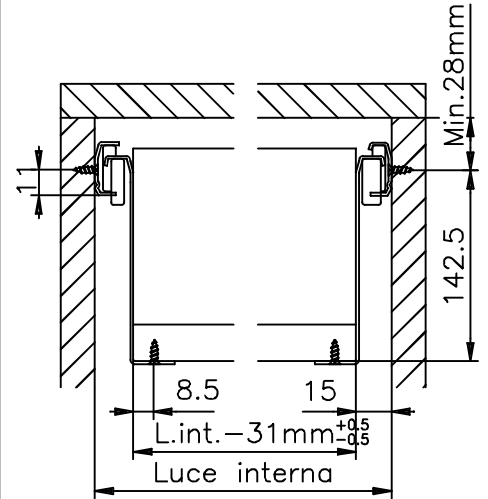
FRONTALE e POSTERIORE



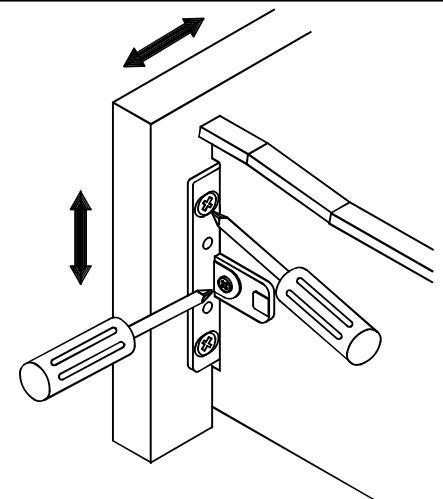
PIANETTO



INGOMBRO REGOLAZIONE



LUNGHEZZA NOMINALE	LUNGHEZZA PIANETTO
270 mm	268 mm
350 mm	348 mm
400 mm	398 mm
450 mm	448 mm
500 mm	498 mm
550 mm	548 mm





FORMENTI & GIOVENZANA s.p.a.

SPT: 50020

I.M.: D

Dis.: POZZOLI
Drawer.:

Data: 03.08.04
Date:

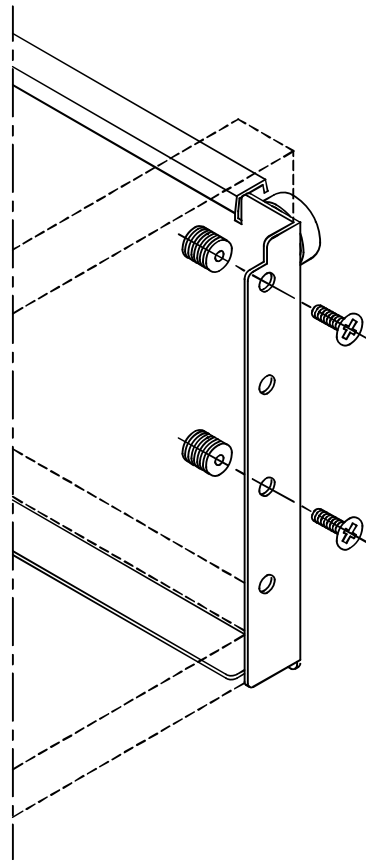
Visto:
Visa:

Data: 03.08.04
Date:

Denominazione

Part Name:

CODOLI POSTERIORI x CASSETTI H=150 MONT. MANUALE Pag.2/4



N.B.
PER POSIZIONI CODOLI
VELLE VARIE VERSIONI,
VEDI TABELLA SOTTO

CASSETTO H=150	ARTICOLI				
	868	869	86N		
			✳		
		✳			
	✳				
	✳	✳	✳		



FORMENTI & GIOVENZANA s.p.a.

SPT: 50020

I.M.: D

Dis.: POZZOLI
Drawer.: POZZOLI

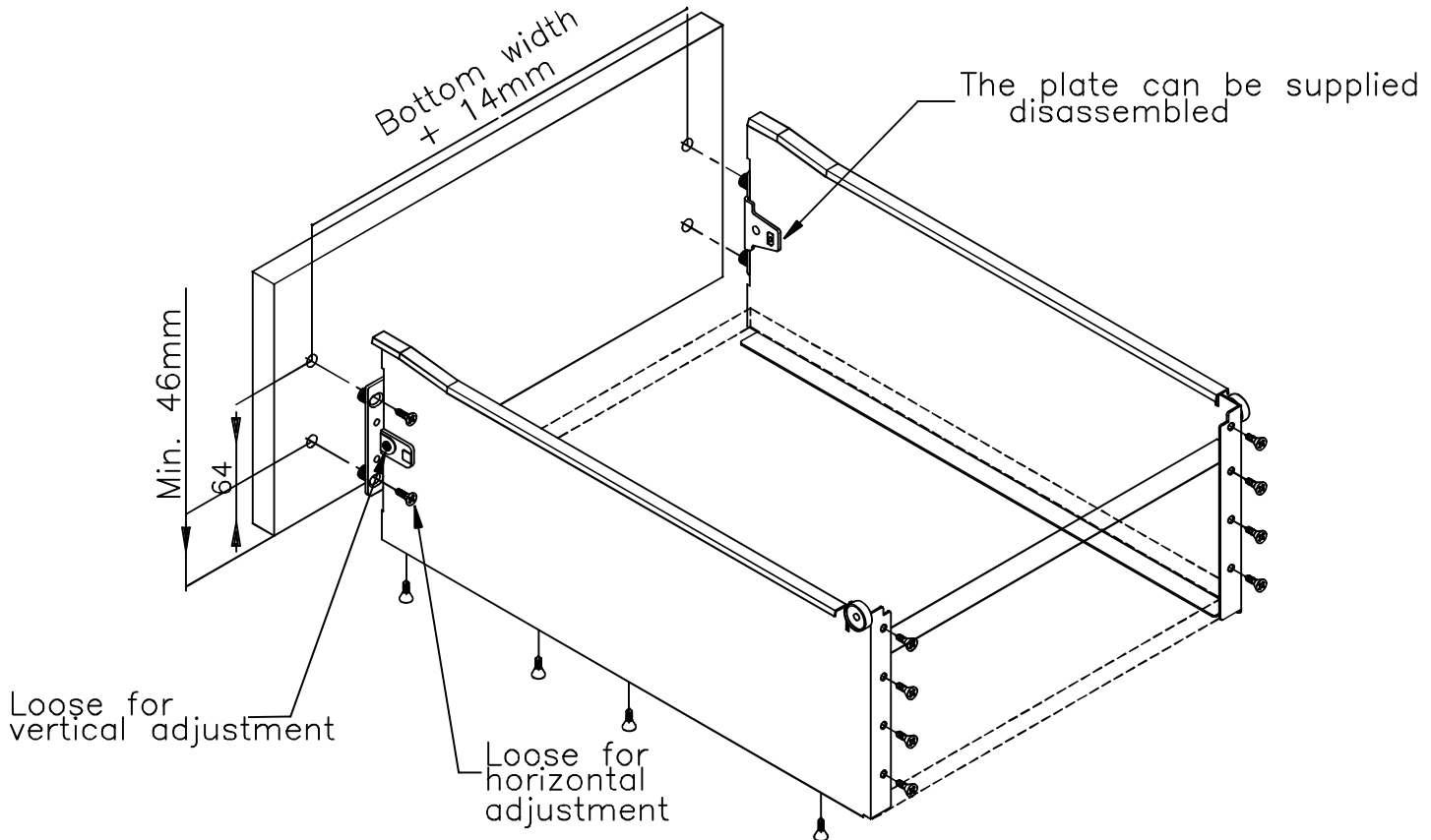
Data: 03.08.04
Date: 03.08.04

Visto: Visa:

Data: 03.08.04
Date: 03.08.04

Denominazione
Part Name:

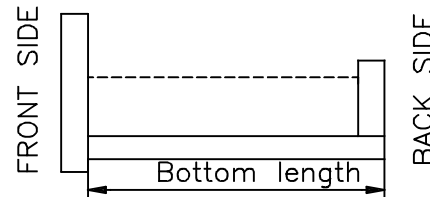
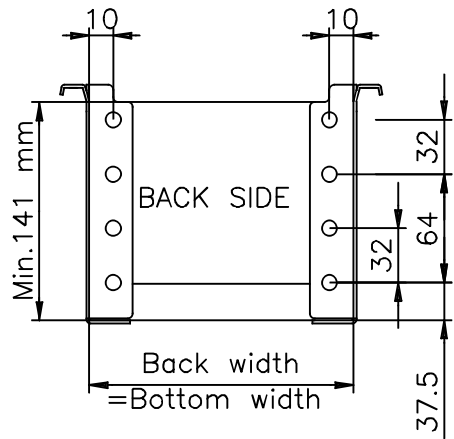
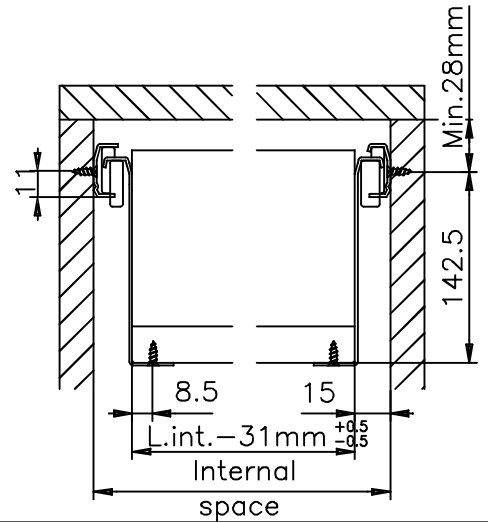
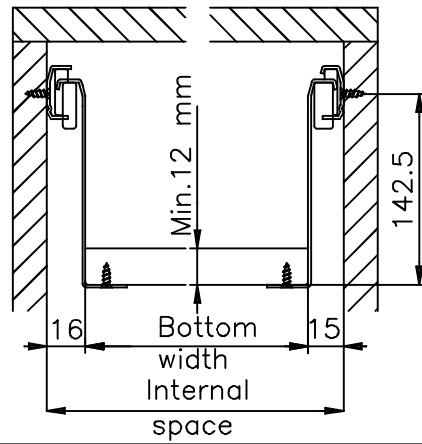
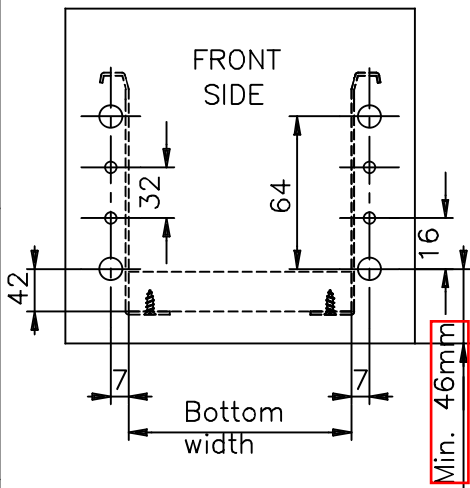
DRAWER H=150 FIX. FRONT SIDE INT.64mm MANUAL FIX. Pag.3/4



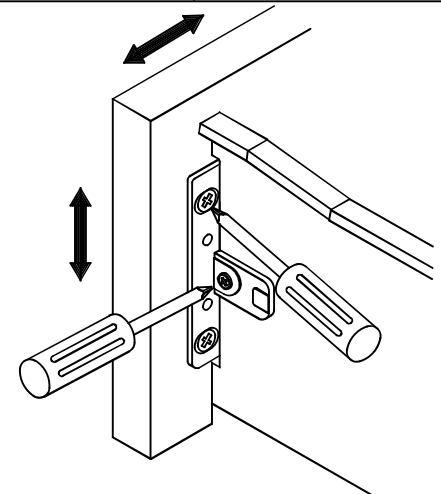
FRONT AND BACK SIDE

BOTTOM

DIMENSION ADJUSTMENT



NOMINAL LENGTH	BOTTOM LENGTH
270 mm	268 mm
350 mm	348 mm
400 mm	398 mm
450 mm	448 mm
500 mm	498 mm
550 mm	548 mm





FORMENTI & GIOVENZANA s.p.a.

SPT: 50020

I.M.: D

Dis.: POZZOLI
Drawer.:

Data: 03.08.04
Date:

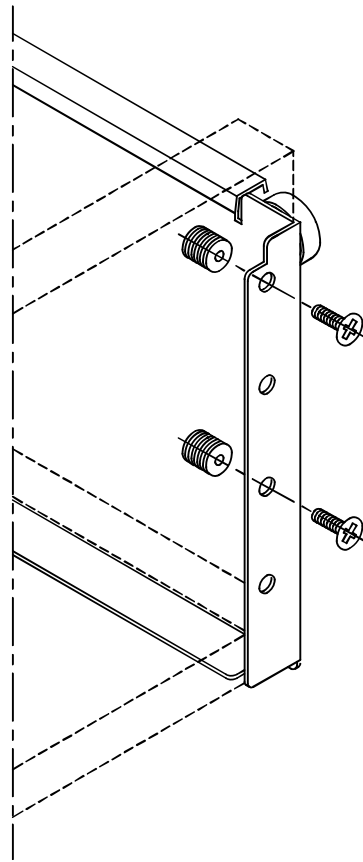
Visto:
Visa:

Data: 03.08.04
Date:

Denominazione

Part Name:

BACK DOWELS FOR DRAWERS H150 MANUAL FIXING Pag.4/4



N.B.
FOR DOWELS POSITION
SEE THE FOLLOWING
SCHEDULE

DRAWER H=150	ARTICLES				
	868	869	86N		