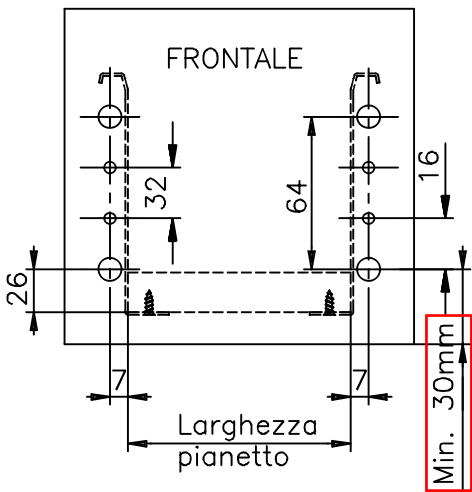
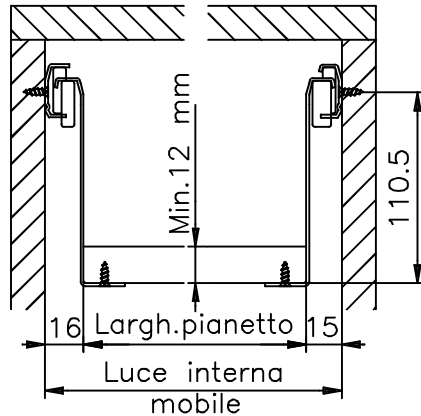


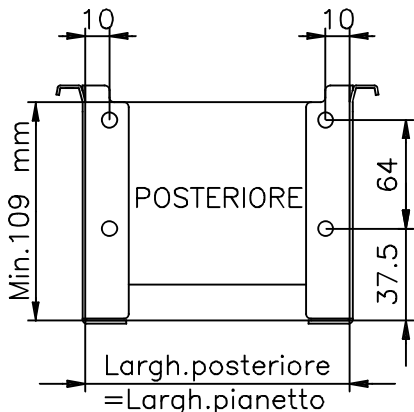
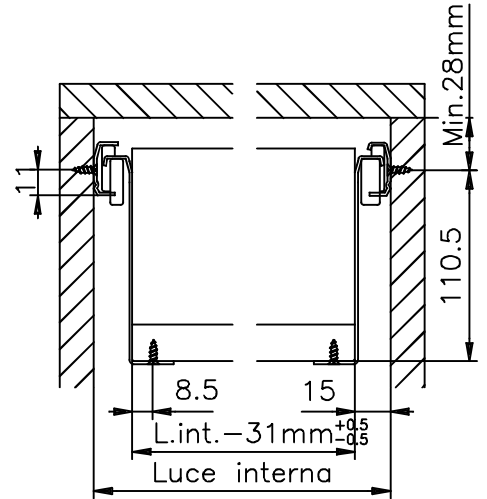
**FRONTALE e POSTERIORE**



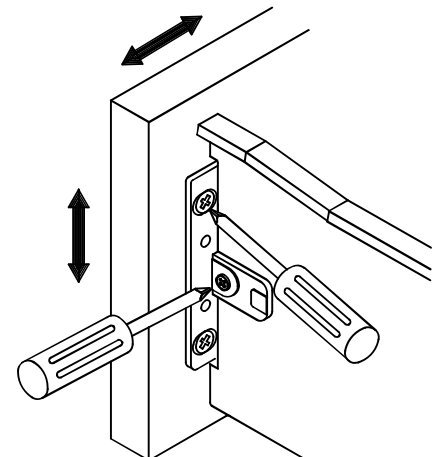
**PIANETTO**



**INGOMBRO REGOLAZIONE**



| LUNGHEZZA NOMINALE | LUNGHEZZA PIANETTO |
|--------------------|--------------------|
| 270 mm             | 268 mm             |
| 350 mm             | 348 mm             |
| 400 mm             | 398 mm             |
| 450 mm             | 448 mm             |
| 500 mm             | 498 mm             |
| 550 mm             | 548 mm             |





FORMENTI & GIOVENZANA s.p.a.

SPT: 50008

I.M.: G

Dis.: POZZOLI  
Drawer.:

Data: 09.07.07  
Date:

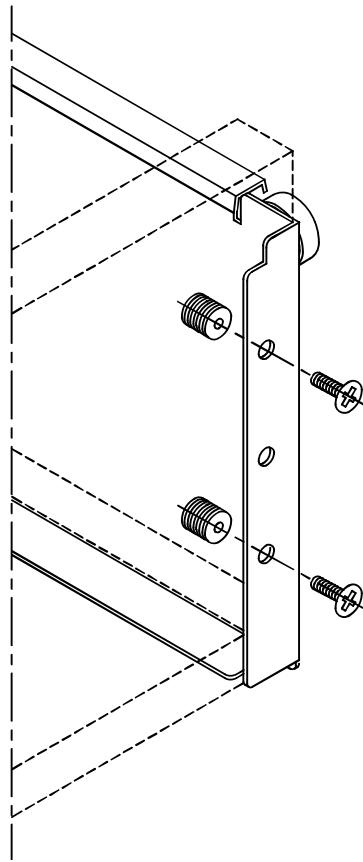
Visto:  
Visa:

Data: 09.07.07  
Date:

Denominazione

Part Name:

CODOLI POSTERIORI x CASSETTI H=117 MONT. MANUALE. Pag.2/4



N.B.  
PER POSIZIONI CODOLI  
VELLE VARIE VERSIONI,  
VEDI TABELLA SOTTO

N.B.  
CASSETTI CON 2 FORI  
DI FISSAGGIO SU  
PARETE POSTERIORE,  
DISPONIBILI NELLE  
MISURE  
270-350-550 mm.

N.B.  
CASSETTI CON 3 FORI  
DI FISSAGGIO SU  
PARETE POSTERIORE,  
DISPONIBILI NELLE  
MISURE  
400-450-500 mm.

| CASSETTO H=117 | ARTICOLI |        |  |  |  |
|----------------|----------|--------|--|--|--|
|                | 58 768   | 58 76D |  |  |  |
|                | 42 768   | 42 765 |  |  |  |
|                |          |        |  |  |  |
|                |          |        |  |  |  |
|                |          |        |  |  |  |
|                |          |        |  |  |  |



FORMENTI & GIOVENZANA s.p.a.

SPT: 50008

I.M.: G

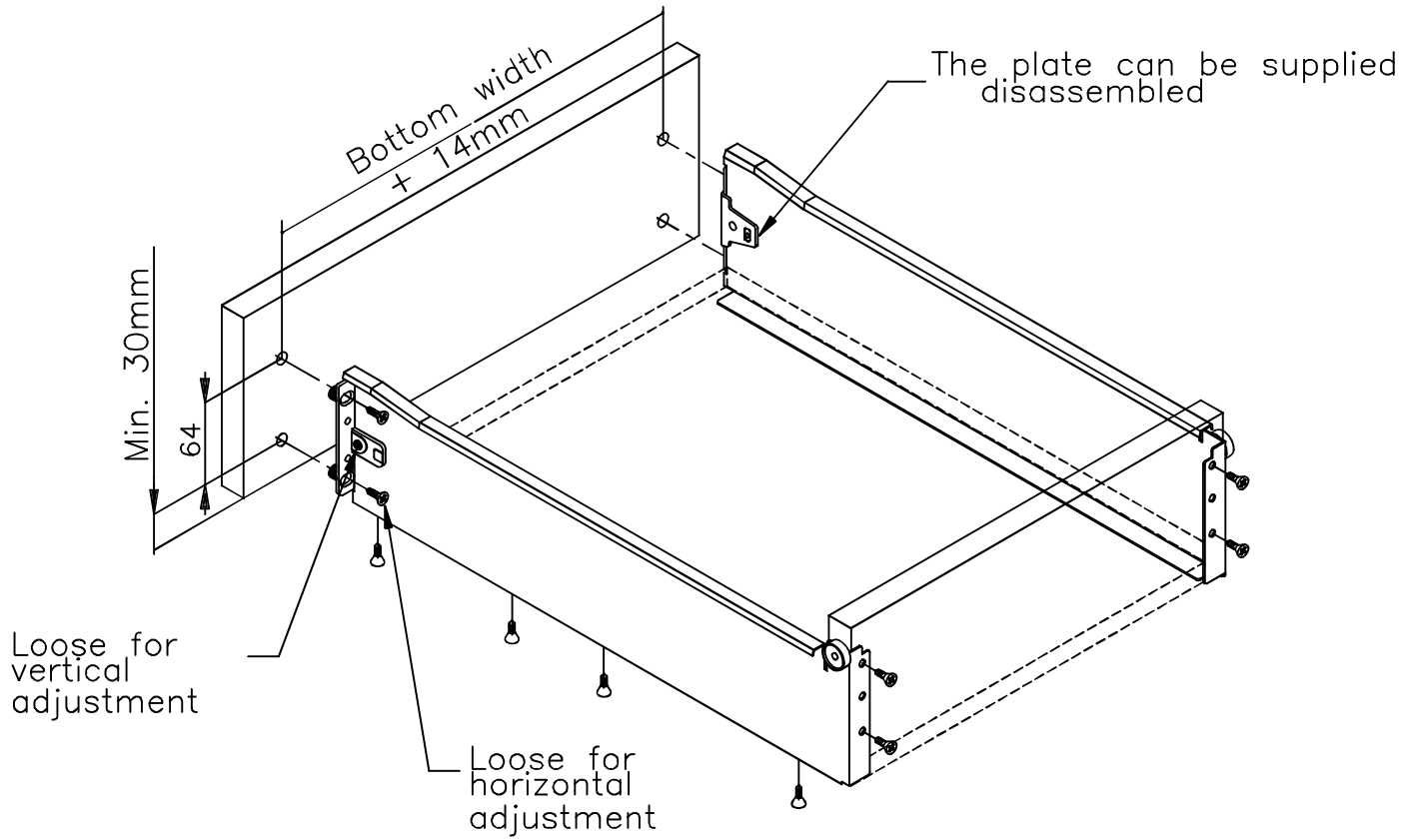
Dis.: POZZOLI

Data: 09.07.07

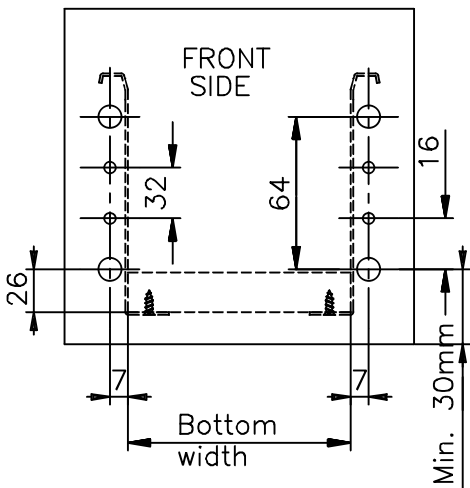
Visto:

Data: 09.07.07

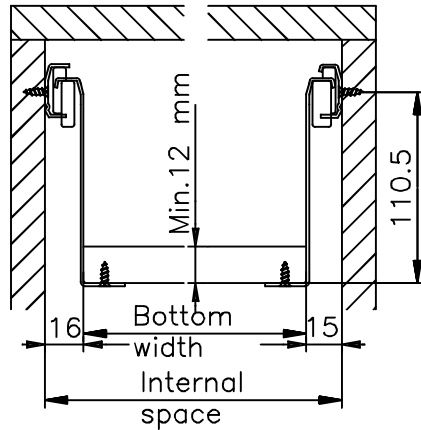
Denominazione H117 FIXING FRONT SIDE INT.64mm. MANUAL FIXING Pag..3/4



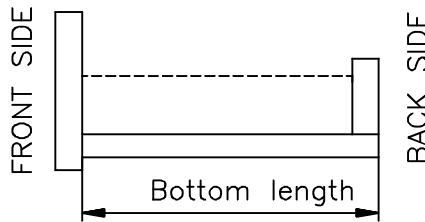
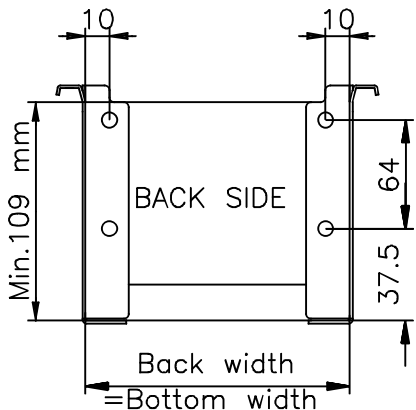
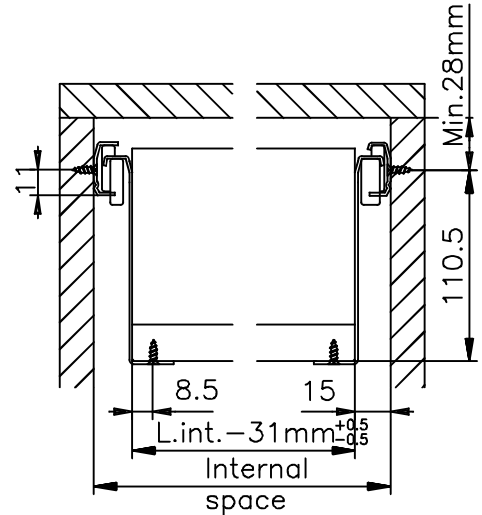
**FRONT AND BACK SIDE**



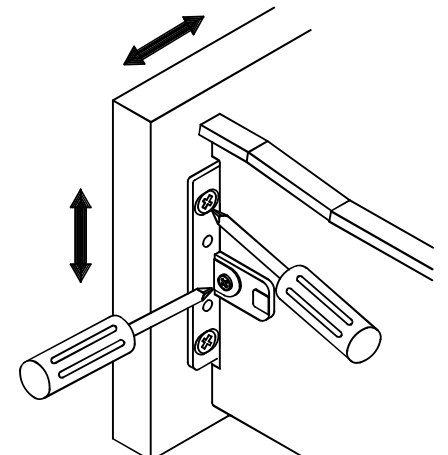
**BOTTOM**



**DIMENSION ADJUSTMENT**



| NOMINAL LENGTH | BOTTOM LENGTH |
|----------------|---------------|
| 270 mm         | 268 mm        |
| 350 mm         | 348 mm        |
| 400 mm         | 398 mm        |
| 450 mm         | 448 mm        |
| 500 mm         | 498 mm        |
| 550 mm         | 548 mm        |





FORMENTI & GIOVENZANA s.p.a.

SPT: 50008

I.M.: G

Dis.: POZZOLI  
Drawer.:

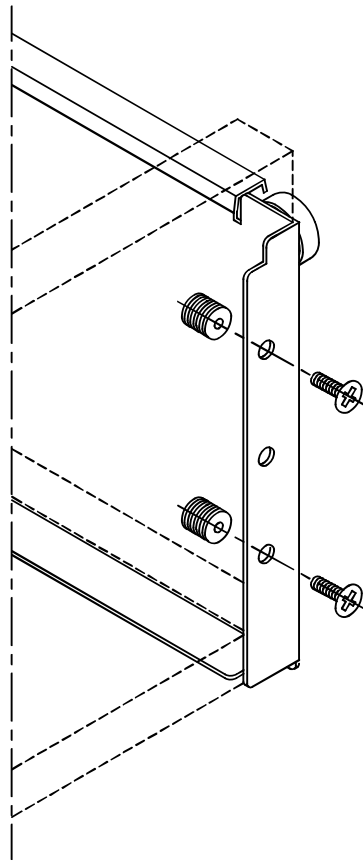
Data: 09.07.07  
Date:

Visto:  
Visa:

Data: 09.07.07  
Date:

Denominazione  
Part Name:

BACK DOWELS FOR DRAWERS H=117 MANUAL FIXING Pag.4/4



N.B.  
FOR DOWELS POSITION  
SEE THE FOLLOWING  
SCEDULE

N.B.  
DRAWERS WITH TWO  
FIXING HOLES  
ON BACK PANEL,  
AVAILABLE IN LENGHT  
270-350-550 mm.

N.B.  
DRAWERS WITH THREE  
FIXING HOLES  
ON BACK PANEL,  
AVAILABLE IN LENGHT  
400-450-500 mm.

| DRAWER H=117 | ARTICLES |        |  |  |  |
|--------------|----------|--------|--|--|--|
|              | 58 768   | 58 76D |  |  |  |
|              | 42 768   | 42 765 |  |  |  |
|              |          |        |  |  |  |