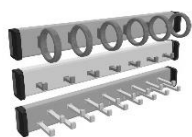


INSTRUCTIONS

Pull-Out Racks / Supports coulissants

Styles available
Styles disponibles



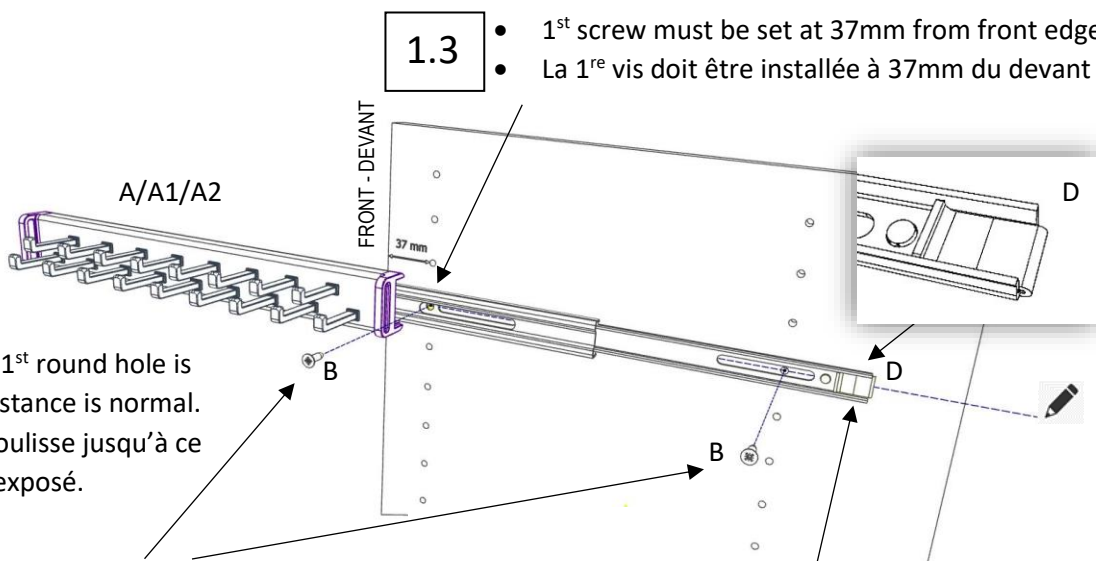
1.1

- Pull slide out firmly until 1st round hole is fully exposed. Some resistance is normal.
- Tirez fermement sur la coulisse jusqu'à ce que le 1^{er} trou rond soit exposé.

- Use Euro screws if system holes are available; otherwise use wood screws (C).
- Utiliser les vis Euro si le panneau est pré-percé, Si non, utiliser les vis à bois (C).

1.3

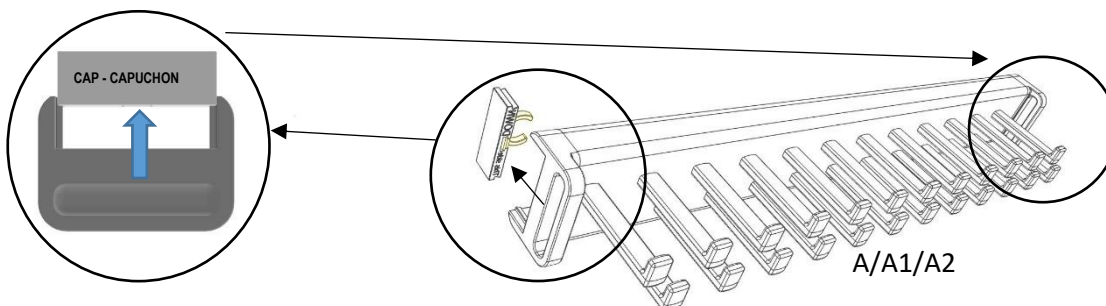
- 1st screw must be set at 37mm from front edge
- La 1^{re} vis doit être installée à 37mm du devant



1.2

- Install plastic "stop-clip" (D) on the end of the metal slide before fixing screws
- Installez le « clip d'arrêt » en plastique (D) sur l'extrémité de la coulisse métallique avant de fixer les vis.

2



- To change mounting sides, pull slide out slightly, then remove end cap and insert it into the opposite side.
- Pour changer de côté de montage, sortir la coulisse légèrement, puis retirez le capuchon d'extrémité et l'insérez-le dans le côté opposé.

PARTS LIST / LISTE DE PIÈCES			
Image	No.	Description	Qty /Qté
	A	Tie Rack / Support à Cravates	1
	A-1	Belt Rack / Support à ceintures	1
	A-2	Scarf Rack / Support à foulards	1
	B	Euro Screw / Vis Euro	2
	C	Wood Screw / Vis à bois	2
	D	Stop clip / Clip d'arrêt	1

Richelieu