

# CONERO

## Shoe-Fence



KESSEBÖHMER



2x



3x



3x



3x



<http://support.kesseboehmer.de>



1x



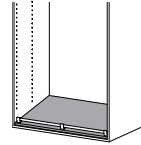
2x



2x



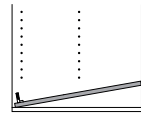
2x



mm  
(inch)



PZ2



≈ 10°

### 1.1



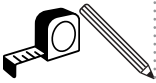
2x



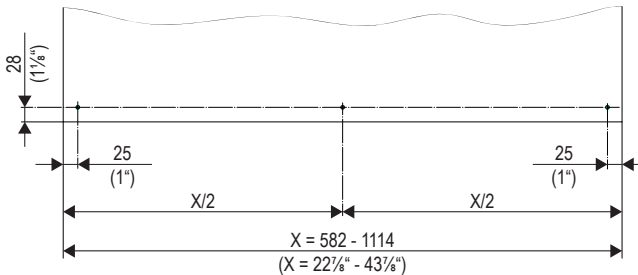
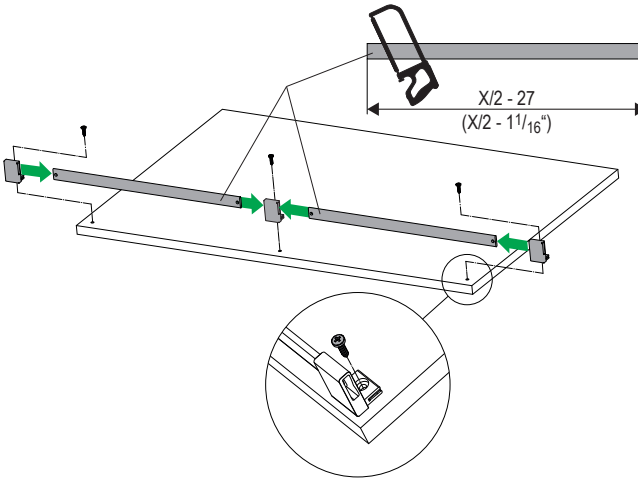
3x



3x



PZ2



# CONERO

## Shoe-Fence



**1.2**



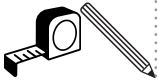
1x



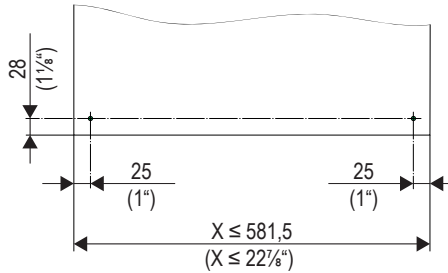
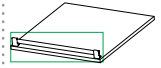
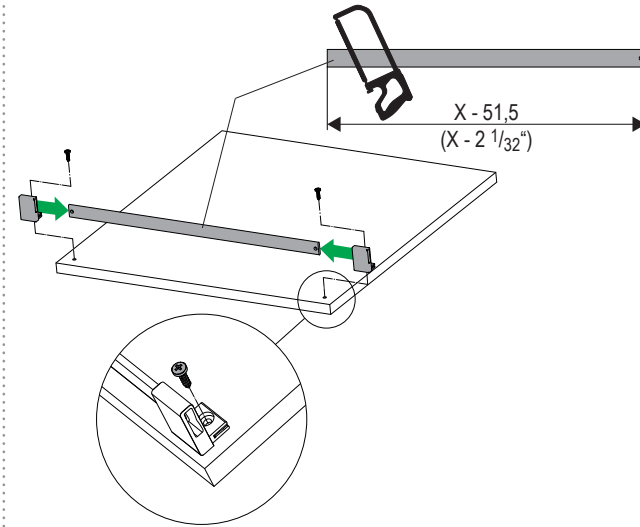
2x



2x



PZ2



**2**



2x/3x

