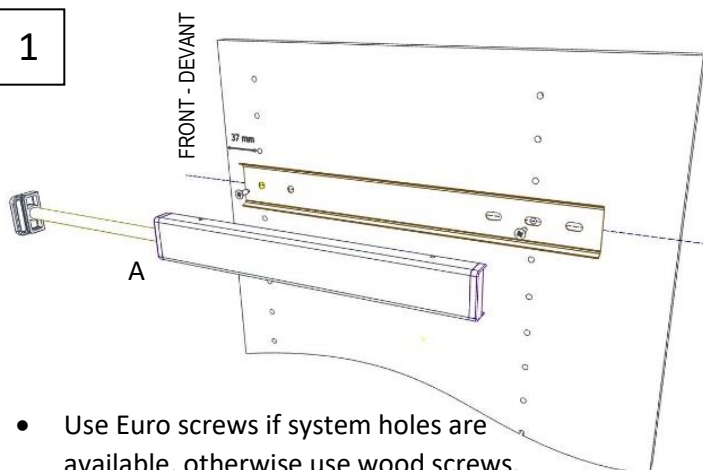


INSTRUCTIONS

Telescopic Valet Rod / Tringle de valet télescopique

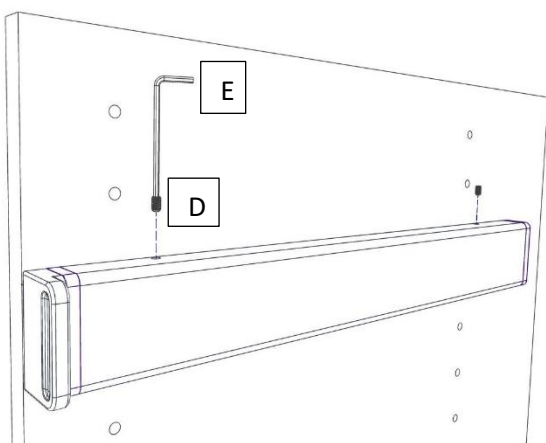
1



- Use Euro screws if system holes are available, otherwise use wood screws.
- Utiliser les vis Euro si le panneau est pré-percé, si non utiliser les vis à bois.

- - Slide off back plate and install it to the panel with the round holes facing front.
- - Install 1 screw through 1st plate hole at 37mm from front edge, then install 2nd screw level.
- - Retirer la plaque arrière et installez-la sur le panneau avec les trous ronds vers l'avant.
- - Installez une vis dans le premier trou de la plaque à 37 mm du rebord avant, puis installez la deuxième vis de niveau.

2



- Slide valet rod casing back onto the back plate and tighten in place using the 2 set screws and Allen Key.
- Glissez le boîtier sur la plaque arrière et serrez-le en place à l'aide des 2 vis de réglage et de la clé Allen.

3

- Can also be installed under a fixed shelf. Make sure to install 1st hole at 37mm from front edge.
- Peut également être installé sous une étagère fixe. Assurez-vous d'installer le 1er trou à 37 mm du rebord avant.

PARTS LIST / LISTE DE PIÈCES			
Image	No.	Description	Qty /Qté
	A	Accessory / Accessoire	1
	B	Euro Screw / Vis Euro	2
	C	Wood Screw / Vis à bois	2
	D	Set Screw / Vis de réglage	2+1 extra
	E	Allen Key / Clé Allen	1