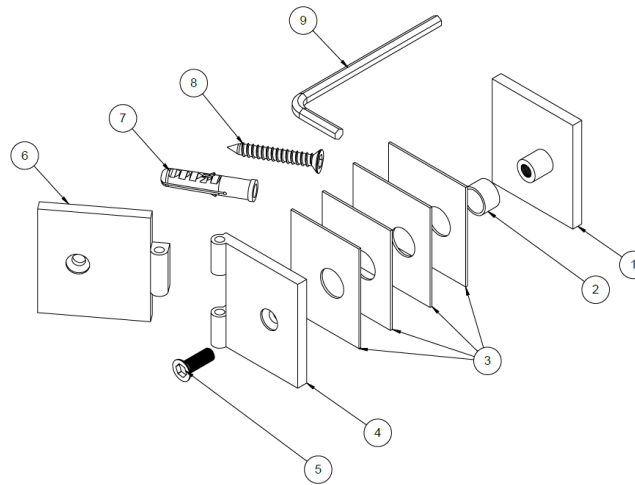
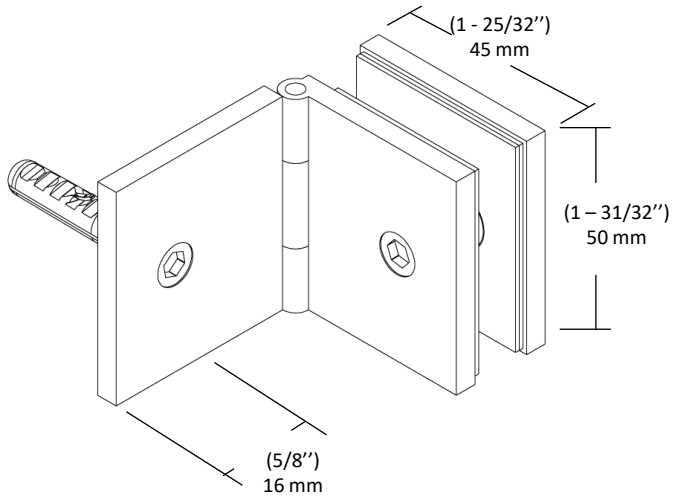


Adjustable Glass-to-Wall Clamp - Square

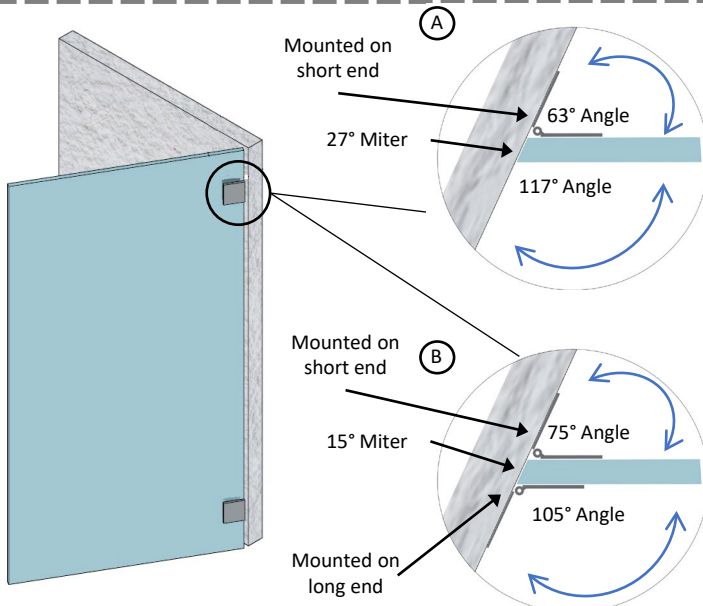
Code No.: SC1ASQWXXX

*See Online For Available Finishes
 * For Glass 8-10mm (5/16" – 3/8")



Components for 1 clamp:

SN	Name	Qty
1	Front Plate	1
2	Plastic Collar	1
3	Gasket	4
4	Back Plate	1
5	Assembly Screw	1
6	Mounting Plate	1
7	Plastic Wall Anchor	1
8	Self-Tapping Screw	1
9	Allen Key	1



22Ø Milling Diameter

For securing a panel to a wall at an angle other than 90°.

A – For angles **more than 25° from 90°** (>65° or <115°) the clamp **must** be installed on the side with the short end of the miter.

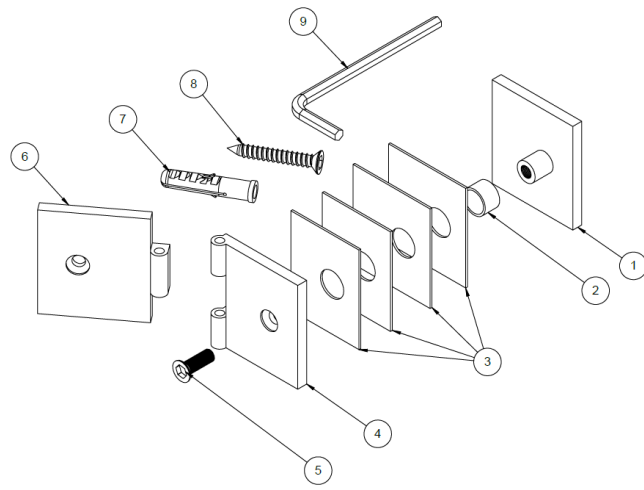
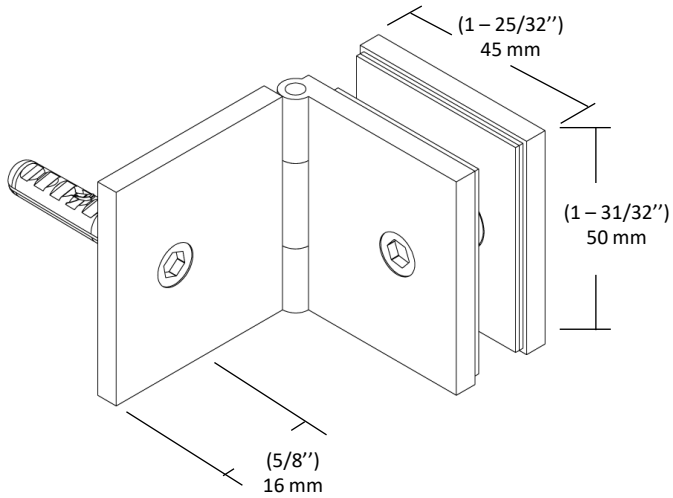
B – For angles **up to 25° from 90°** (65° - 115°) the clamp can be installed on either the long end or the short end of the miter.

Use the table on the right to calculate the distance to the center of the drilled hole from the **long end of the miter**, depending on which side and angle the clamp is installed.

All dimensions provide for a (1/16'') 1.5mm clearance between the glass panel and the wall.

Distance from LONG END of miter to center of drilled holes

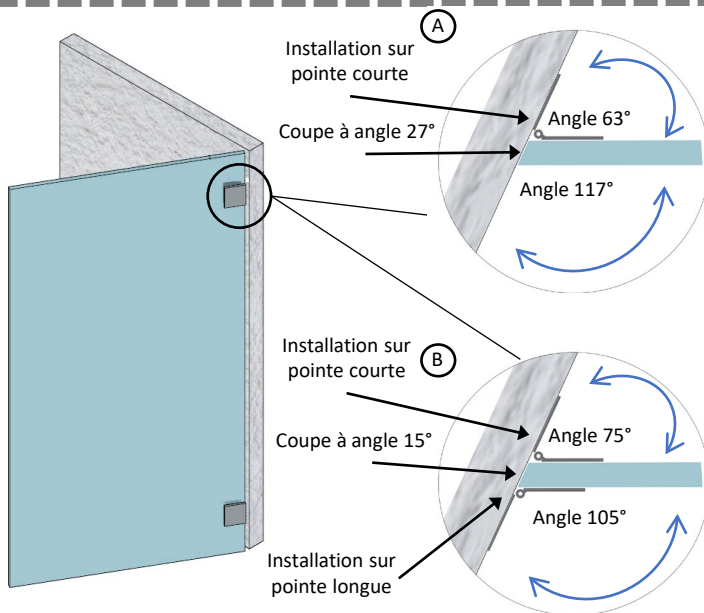
Angle	Mounted on short end of miter	Mounted on long end of miter
0° - 5°	(1-1/2'') 38 mm	(1-1/2'') 38 mm
6° - 10°	(1-9/16'') 40 mm	(1-7/16'') 37 mm
11° - 15°	(1-5/8'') 41 mm	(1-7/16'') 37 mm
16° - 20°	(1-11/16'') 43 mm	(1-3/8'') 35 mm
21° - 25°	(1-3/4'') 44 mm	(1-3/8'') 35 mm
26° - 30°	(1-7/8'') 48 mm	N/A
31° - 35°	(1-15/16'') 49 mm	N/A
36° - 40°	(2-1/16'') 52 mm	N/A
41° - 45°	(2-3/16'') 56 mm	N/A
46° - 47°	(2-5/16'') 59 mm	N/A
48° - 50°	(2-7/16'') 62 mm	N/A



* Voir en ligne pour finis disponibles
 * Pour verre 8-10mm (5/16" - 3/8")

Composantes pour 1 pince:

SN	Nom	Qté
1	Plaque Frontale	1
2	Rondelle en Plastique	1
3	Joint	4
4	Plaque Arrière	1
5	Vis d'assemblage	1
6	Plaque de Montage	1
7	Ancrage	1
8	Vis de Montage	1
9	Clé Allen	1



22Ø – Diamètre de perçage

Pour la fixation d'un panneau sur un mur à un angle différent de 90°.

A – Pour les angles **de plus de 25° à 90°** (>65° ou <115°) la pince **doit** être installée du côté avec l'extrémité courte de la coupe à angle (*miter*).

B – Pour des angles **allant jusqu'à 25° de 90°** (65° - 115°), la pince peut être installée soit sur l'extrémité longue ou l'extrémité courte de la coupe à angle (*miter*).

Utilisez le tableau à droite pour calculer la distance du centre de trou percé à **l'extrémité longue de de la coupe à angle**, en fonction du côté et de l'angle d'installation de la pince.

Toutes les dimensions prévoient un dégagement de 1,5 mm (1/16") entre le panneaux de verre et le mur

Angle	Distance centre de trou à l'extrémité longue de de la coupe à angle (<i>miter</i>)	
	Installation sur pointe COURTE	Installation sur pointe LONGUE
0° - 5°	(1-1/2'') 38 mm	(1-1/2'') 38 mm
6° - 10°	(1-9/16'') 40 mm	(1-7/16'') 37 mm
11° - 15°	(1-5/8'') 41 mm	(1-7/16'') 37 mm
16° - 20°	(1-11/16'') 43 mm	(1-3/8'') 35 mm
21° - 25°	(1-3/4'') 44 mm	(1-3/8'') 35 mm
26° - 30°	(1-7/8'') 48 mm	N/A
31° - 35°	(1-15/16'') 49 mm	N/A
36° - 40°	(2-1/16'') 52 mm	N/A
41° - 45°	(2-3/16'') 56 mm	N/A
46° - 47°	(2-5/16'') 59 mm	N/A
48° - 50°	(2-7/16'') 62 mm	N/A