

# Accordion

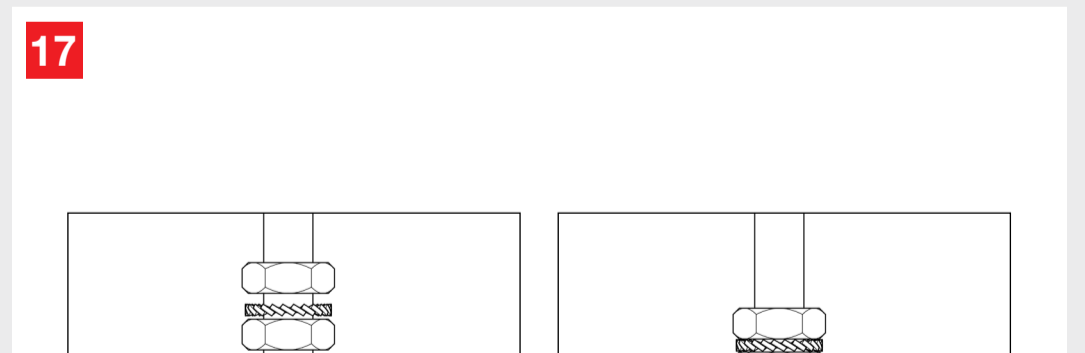
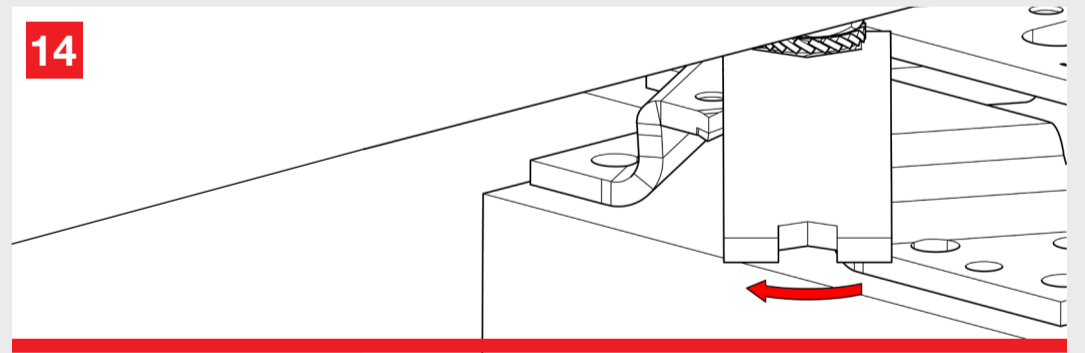
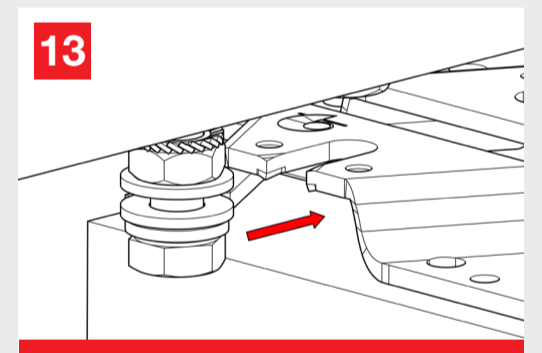
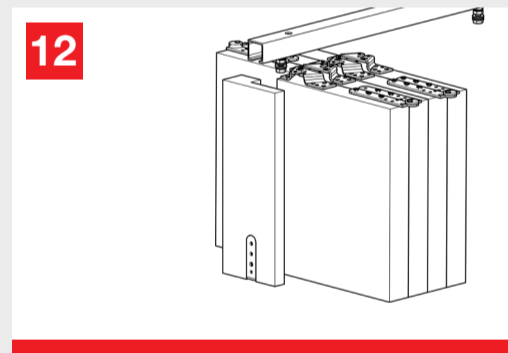
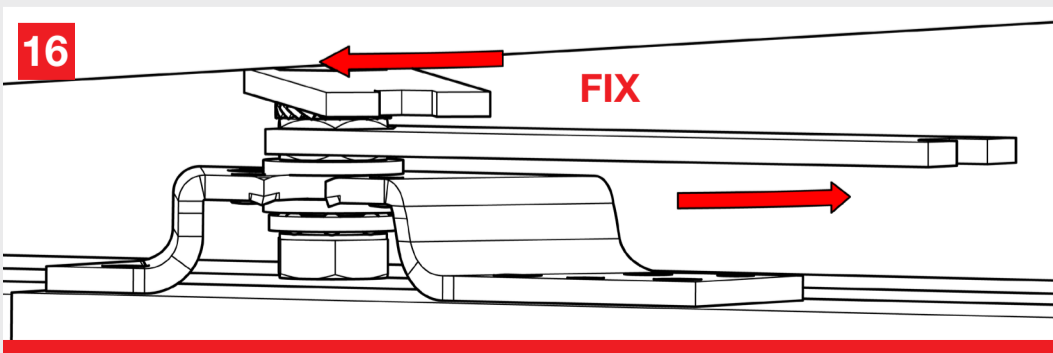
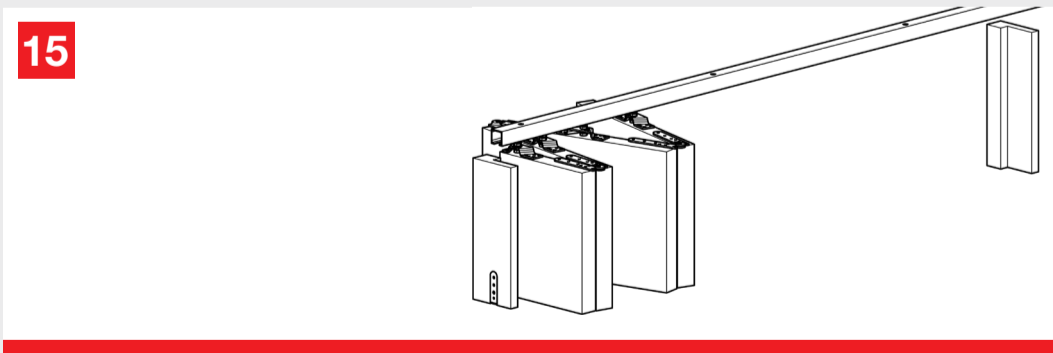
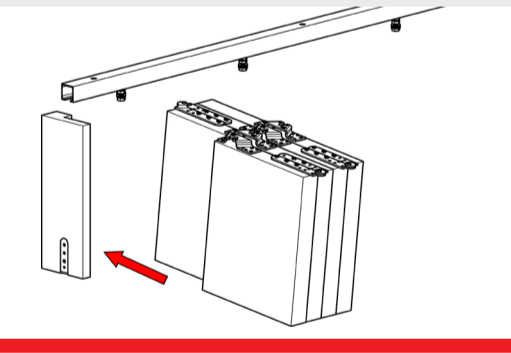
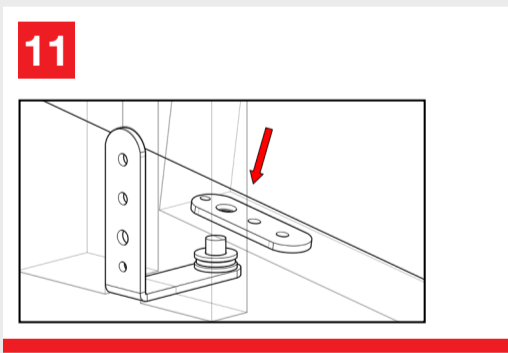
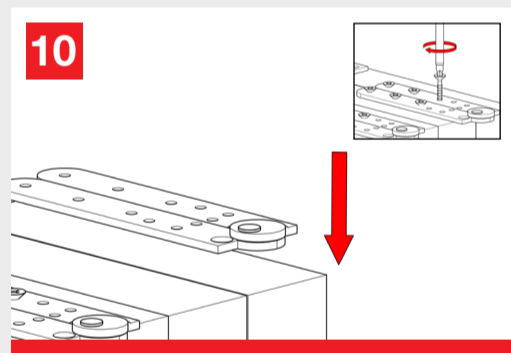
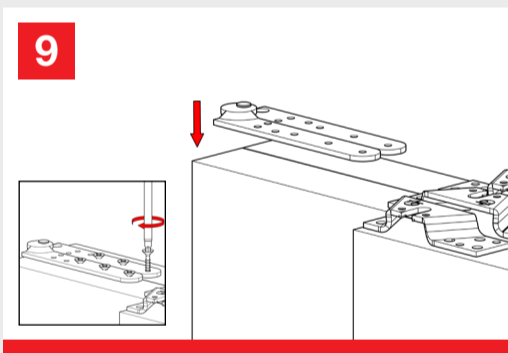
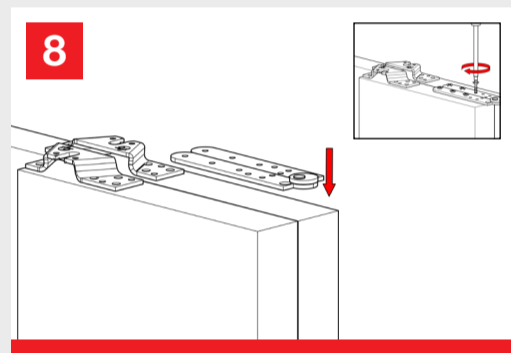
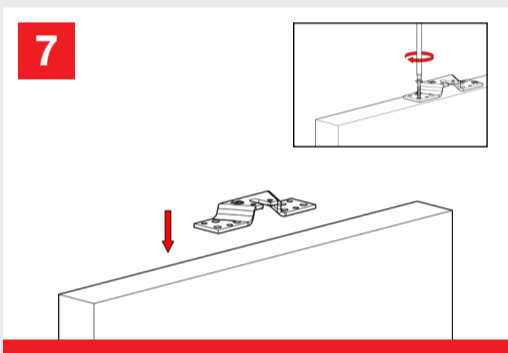
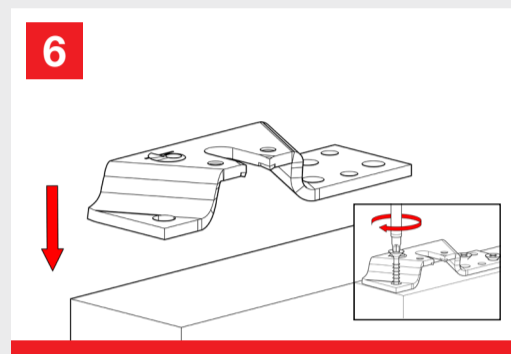
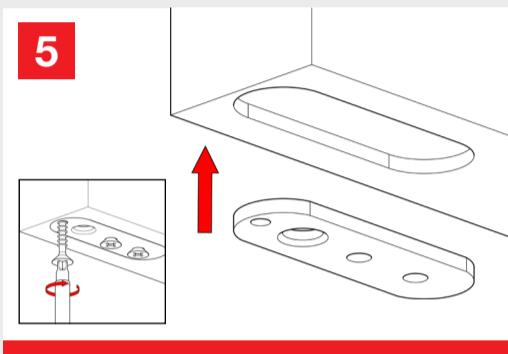
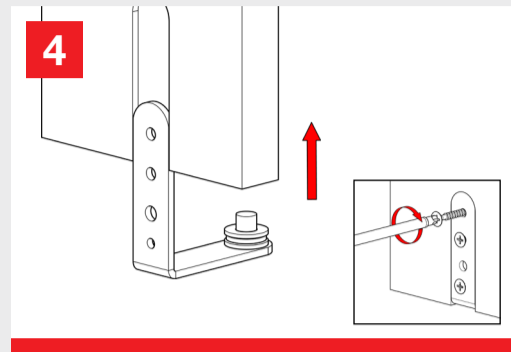
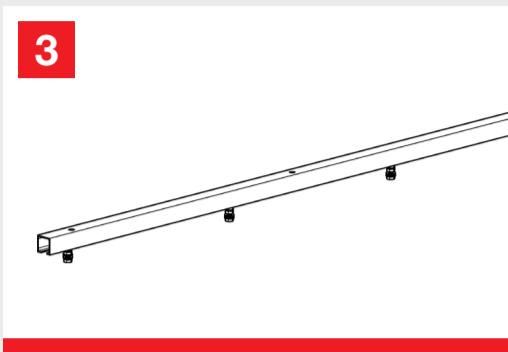
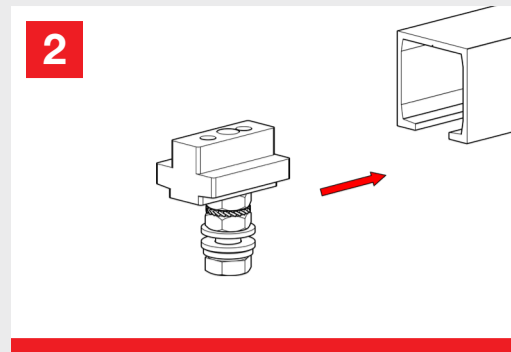
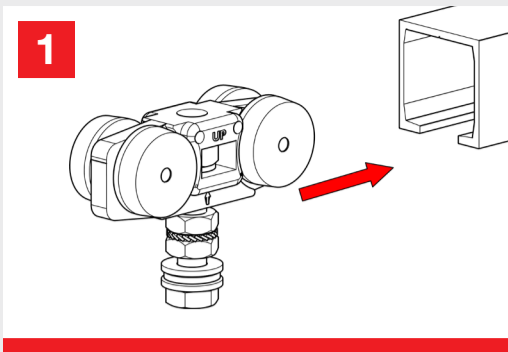
MOD. SYSTEM ACCORDION 7002.07039 REV. 00

Accordion folding doors with hinges and central sliding panel.

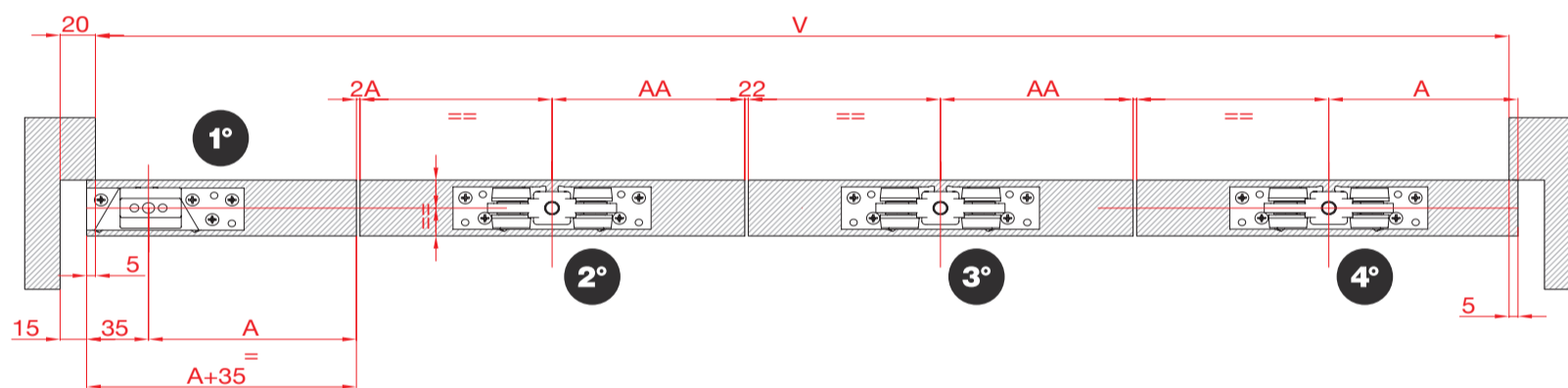
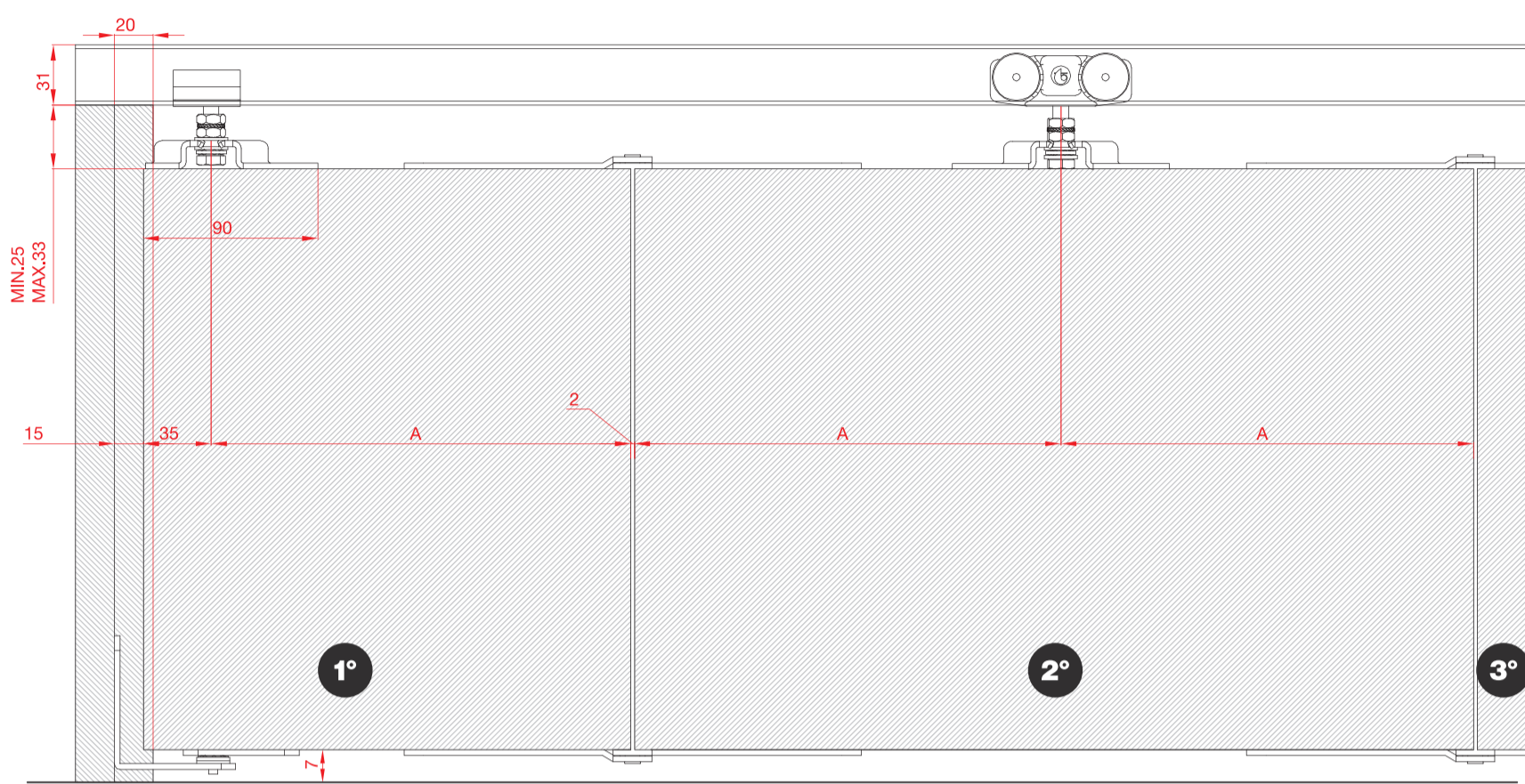
Porte pieghevoli a fisarmonica tramite cardini e scorrevole centrale



Growth is based on respect, protection is a duty. / La crescita si basa sul rispetto, proteggere è un dovere. 



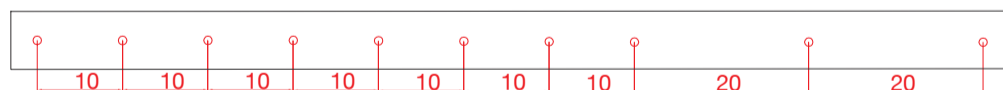
Leave a Small Space or Rotation/  
Lasciare un Piccolo Spazio per la Rotazione



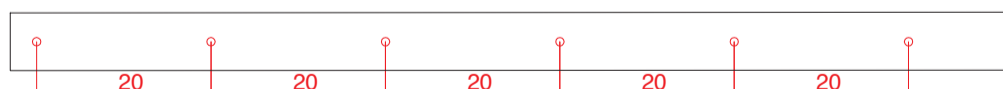
6 PORTE / DOORS  $A = V + 5 + 5 - 2 - 2 - 2 - 2 - 35 : 11$  - KG 30 PER PORTA  
FORATURA ART.1080



5 PORTE / DOORS  $A = V + 5 + 5 - 2 - 2 - 2 - 2 - 35 : 9$  - KG 40 PER PORTA  
FORATURA ART.1080



4 PORTE / DOORS  $A = V + 5 + 5 - 2 - 2 - 2 - 35 : 7$  - KG 50 PER PORTA  
FORATURA ART.1080



3PORTE/DOORS  $A = V + 5 + 5 - 2 - 2 - 35 : 5$  - KG 50 PER PORTA  
FORATURA ART.1080

