

Accessoire Hawa Junior 40/80/120

Patente Brevets Patents

DE	Planung: Set zur Montage/Demontage von Laufschienen in Wandtaschen
FR	Planification : kit de montage / démontage de rails de roulement installés dans des poches murales
EN	Planning: Set for assembling/disassembling top tracks in wall pockets

DE Alle Darstellungen werden am Beispiel des **Hawa Junior 80** gezeigt.
FR Le modèle représenté sur toutes les illustrations est le **Hawa Junior 80**.
EN All depictions show the **Hawa Junior 80**.

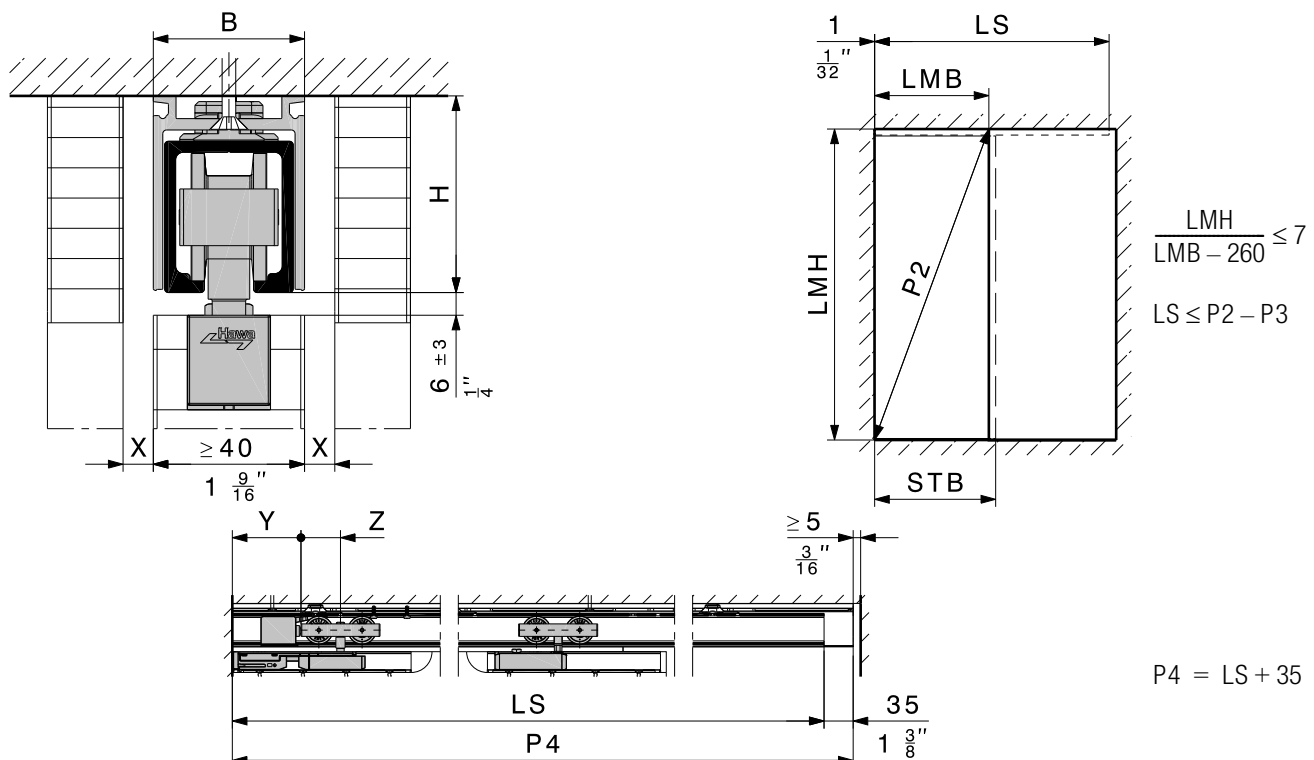
LMB	DE Lichtmassbreite / FR Largeur intérieure / EN Inside width
LMH	DE Lichtmasshöhe / FR Hauteur intérieure / EN Height clearance
LS	DE Laufschiene / FR Rail de roulement / EN Running track
STB	DE Schiebetürbreite / FR Largeur de porte coulissante / EN Sliding door width
P2	DE Freie Diagonale / FR Diagonale libre / EN Diagonal clearance
P4	DE Länge Aufnahmeprofil in montiertem Zustand / FR Longueur du profil de réception à l'état monté EN Length of retainer profile in the installed condition

🔑 DE Wichtig! / FR Important! / EN Important!

DE Um Pendelbewegungen der Türe zu minimieren muss das Verhältnis von Türhöhe und Türbreite begrenzt werden.
FR Pour minimiser l'oscillation de la porte, le rapport entre la hauteur et la largeur de porte doit être limité.
EN In order to minimize pendulum movements of the door, the ratio of door height to door width must be limited.

	B	H	X	P3	Y	Z
Hawa Junior 40	40 mm (1 ⁹ / ₁₆ ")	42 mm (1 ²¹ / ₃₂ ")	≥ 8 mm (⁵ / ₁₆ ")	80 mm (3 ⁵ / ₃₂ ")	60 mm (2 ³ / ₈ ")	35 mm (1 ³ / ₈ ")
Hawa Junior 80	40 mm (1 ⁹ / ₁₆ ")	52 mm (2 ¹ / ₁₆ ")	≥ 8 mm (⁵ / ₁₆ ")	80 mm (3 ⁵ / ₃₂ ")	83 mm (3 ⁹ / ₃₂ ")	47.5 mm (1 ⁷ / ₈ ")
Hawa Junior 120	51 mm (2")	63 mm (2 ¹⁵ / ₃₂ ")	≥ 13.5 mm (¹⁷ / ₃₂ ")	100 mm (3 ¹⁵ / ₁₆ ")	104.5 mm (4 ¹ / ₈ ")	60.5 mm (2 ³ / ₈ ")

DE Laufschiene Länge: Die Laufschiene Länge muss um P3 kürzer sein als die freie Diagonale im Licht P2.
FR Longueur des rails de roulement : la longueur des rails de roulement doit être P3 plus courte que la diagonale libre à l'intérieur P2.
EN Running track length: The running track length must be P3 shorter than the diagonal clearance P2.

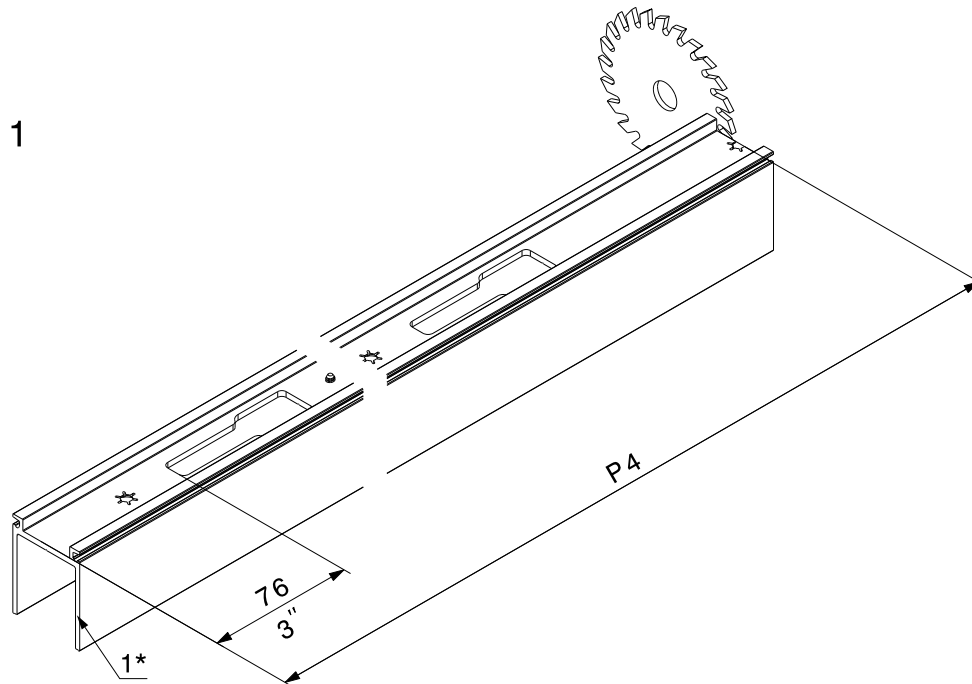


Accessoire Hawa Junior 40/80/120

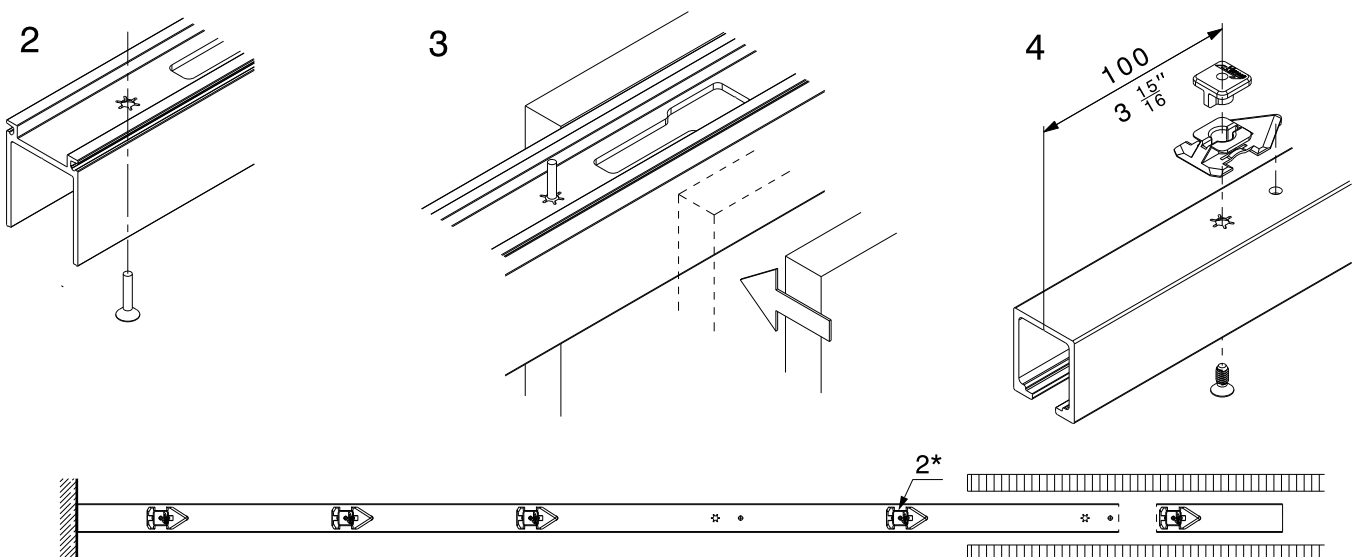
Patente Brevets Patents

DE	Montage: Aufnahmeprofil, Laufschiene
FR	Montage : profil de réception, rail de roulement
EN	Assembly: Retainer profile, top track

- DE** Aufnahmeprofil und Laufschiene hinten ablängen.
FR Couper le profil de réception et le rail de roulement à l'arrière à la bonne longueur.
EN Cut retainer profile and running track to length at the rear.



- 1*** **DE** Bei Verwendung eines SoftMove 40/120, das Mass 76 mm, gemäss Angaben in der SoftMove 40/120 Anleitung kürzen.
FR En cas d'utilisation d'un SoftMove 40/120, réduire la dimension 76 mm conformément aux indications fournies dans le mode d'emploi SoftMove 40/120.
EN When using a SoftMove 40/120, shorten to dimension of 76 mm (3") in accordance with the information in the SoftMove 40/120 instructions.

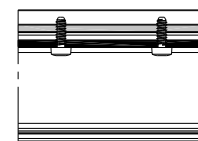
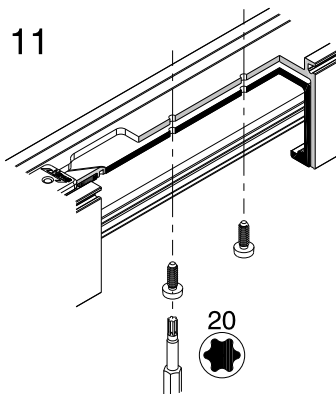
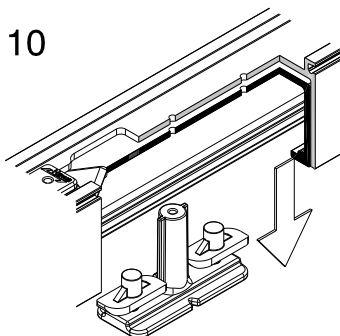
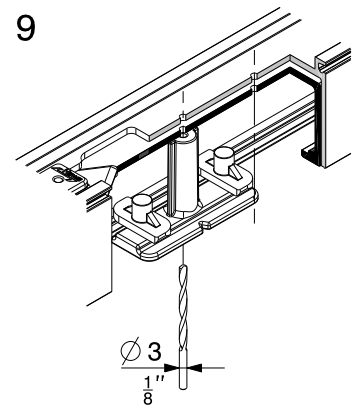
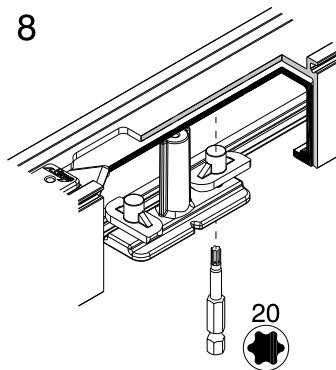
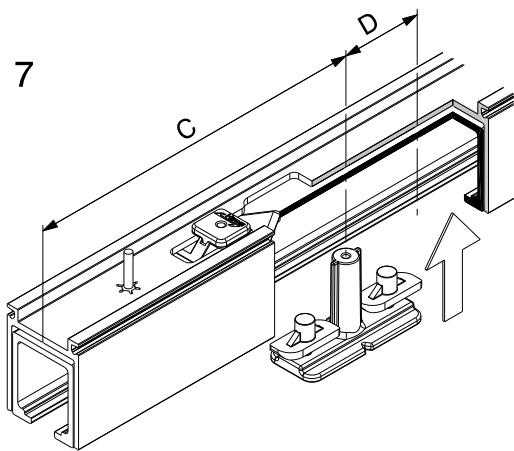
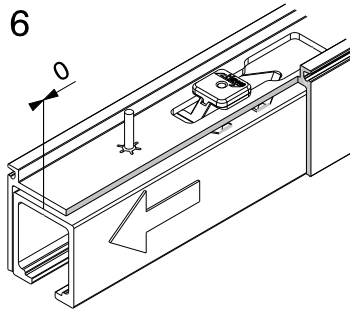
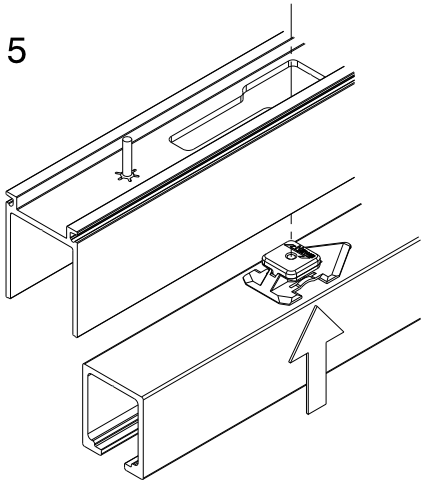


- 2*** **DE** Mindestens jeden 2. Haltekopf setzen / **FR** Mettre en place au moins 1 tête de maintien sur 2 / **EN** Insert at least every 2nd holder

Accessoire Hawa Junior 40/80/120

Patente Brevets Patents

	C	D
Hawa Junior 40	158 mm ($6\frac{7}{32}$ ")	14 mm ($\frac{9}{16}$ ")
Hawa Junior 80	170 mm ($6\frac{11}{16}$ ")	40 mm ($1\frac{9}{16}$ ")
Hawa Junior 120	160 mm ($6\frac{5}{16}$ ")	40 mm ($1\frac{9}{16}$ ")



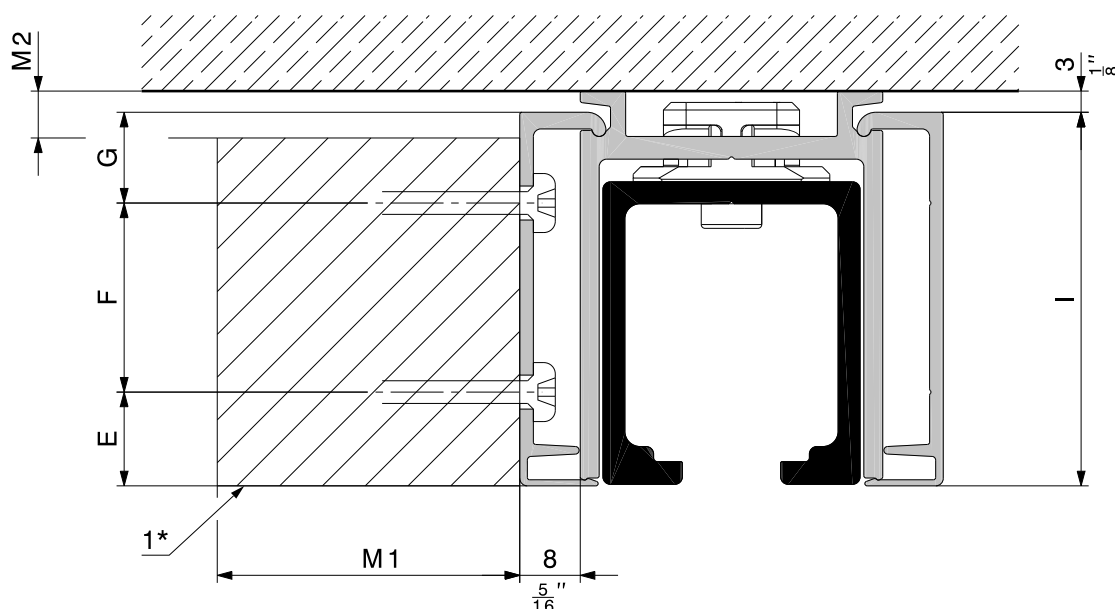
Accessoire Hawa Junior 40/80/120

Patente Brevets Patents

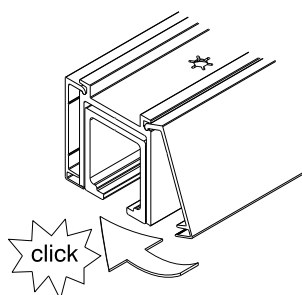
DE	Optional: Clipblende
FR	En option : cache à clipser
EN	Optional: clip-on cover

	E	F	G	I
Hawa Junior 40	14 mm ($\frac{9}{16}$ ")	14 mm ($\frac{9}{16}$ ")	11 mm ($\frac{7}{16}$ ")	39 mm ($1\frac{17}{32}$ ")
Hawa Junior 80	12 mm ($\frac{15}{32}$ ")	25 mm ($\frac{31}{32}$ ")	12 mm ($\frac{15}{32}$ ")	49 mm ($1\frac{15}{16}$ ")
Hawa Junior 120	12 mm ($\frac{15}{32}$ ")	30 mm ($1\frac{3}{16}$ ")	17 mm ($\frac{21}{32}$ ")	59 mm ($2\frac{5}{16}$ ")

DE Dicke der Holzbeplankung FR Epaisseur du revêtement en bois EN Thickness of the wood panelling	DE Notwendiger Abstand der Holzbeplankung zur Decke FR Ecart nécessaire entre le revêtement en bois et le plafond EN Required distance between wood panelling and ceiling
M1	M2
16 mm ($\frac{5}{8}$ ") - 26 mm ($1\frac{1}{32}$ ")	5 mm ($\frac{3}{16}$ ")
27 mm ($1\frac{1}{16}$ ") - 40 mm ($1\frac{9}{16}$ ")	6 mm ($\frac{1}{4}$ ")



1* DE bauseits / FR incombant au client / EN provided by customer



■ DE Hawa Teile / FR Éléments Hawa / EN Hawa Components

DE Es gelten metrische Abmessungen – Abmessungen in Zollangaben sind nur zur Information.
EN Metric Dimensions are valid - dimensions stated in inches are for information only.