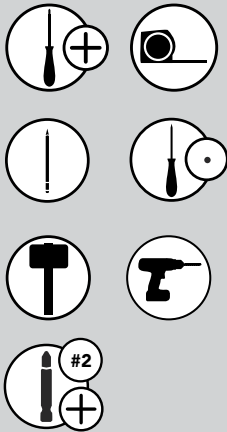


INSTALLATION INSTRUCTIONS

CHARGING DRAWER

TOOLS REQUIRED:



ESTIMATED ASSEMBLY TIME:

20 MIN

CARE AND MAINTENANCE:

Clean with a damp cloth and wipe parts dry.

WATCH VIDEO TUTORIALS OF PRODUCT INSTALLATIONS

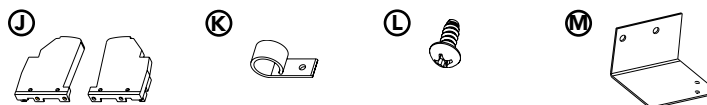
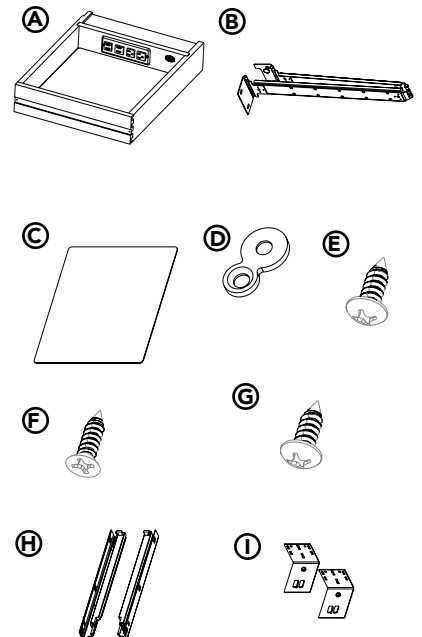


WWW.REV-A-SHELF.COM/VIDEOS



PARTS LIST

No.	Description	Qty.
A	Charging Drawer w/ Outlet	1
B	Cable Carrier Arm	1
C	Anti-Skid Pad	1
D	Figure 8 Mounting Brackets	2
E	#6 x 1/2" Pan Head Screws	4
F	#8 x 5/8" Wood Screws	14 (7 for FL)
G	#8 x 1/2" Truss Head Screws	2
H	Blum SC Slides	2
I	Rear BLUM Brackets (FF only)	2
J	BLUM Release Triggers	2
K	Wire Clamps	5
L	1/4-14 x 1/2" Screws	5
M	Large Bracket w/ (2) Screws	1

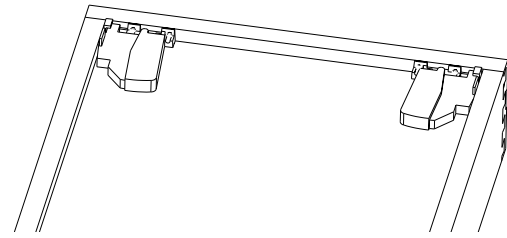


STEP 1

Install the right and left Blum triggers on the bottom of the drawer using (4) #6 x 1/2" pan head screws (See Figure A).



FIG. A



STEP 2

Install the figure 8 brackets onto the front of the drawer using the screws that come inside of the same bag as the figure 8 brackets (See Figure B).

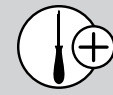
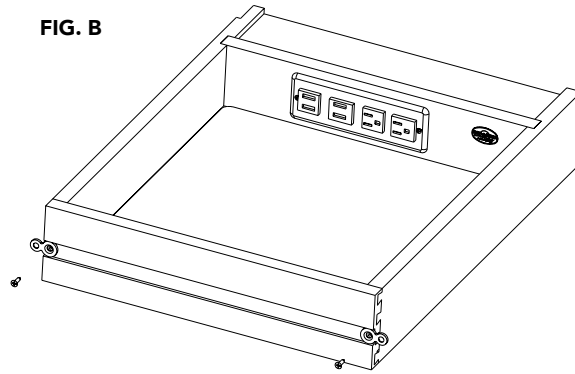


FIG. B



STEP 3

Install the cable carrier arm via the (2) pre-drilled holes on the left side of the drawer box using (2) #8 x 1/2" truss head screws.

NOTE: Make sure hinge folds as depicted in Figure C.

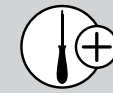
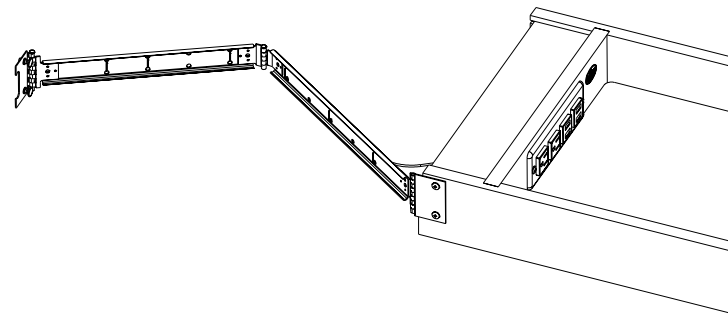


FIG. C



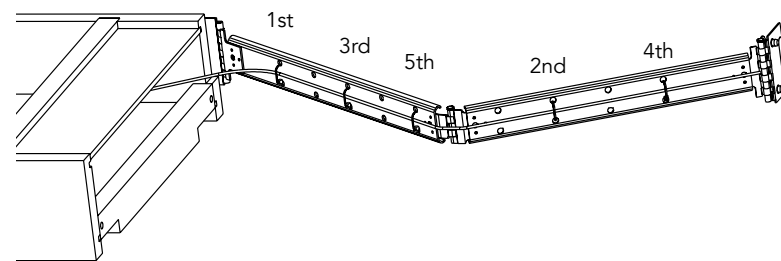
STEP 4

Attach the (5) wire clamps and the (5) 1/4 -14 x 1/2" screws onto the arm. Screw in a wire clamp on the first, third, and fifth hole on the left bar and screw a wire clamp into the second and fourth hole on the right bar (See Figure D).

Once the screws and clamps are in place, lift up and feed the outlet wire through the clamp.



FIG. D



INSTRUCTION FOR ATTACHING SLIDES AND INSTALLING THE DRAWER

STEP 1

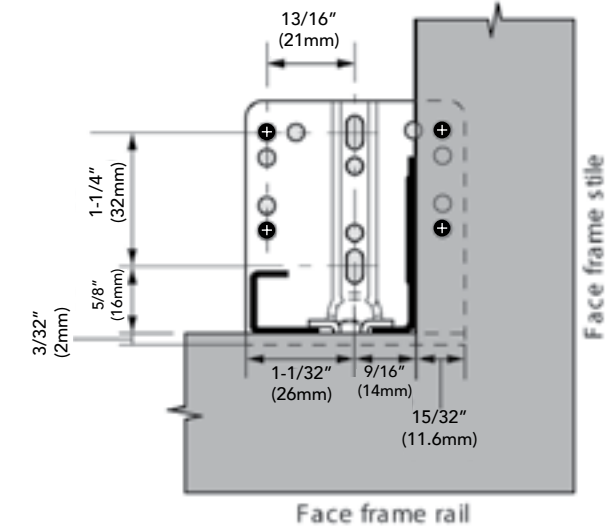
NOTE: For frameless application, skip to Step 2.

Attach the rear Blum brackets on the back of the cabinet using (4) #8 x 5/8" wood screws for each bracket (See Figure E).

Place (2) screws in the top row in each of the two corners and place (2) screws in the fourth row as indicated by the dark circles in Figure E.



FIG. E

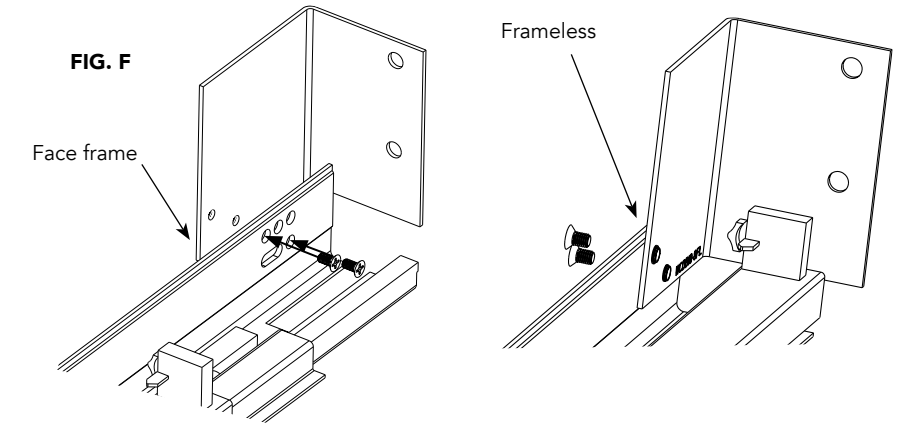


STEP 2

Attach the large bracket to the LEFT Blum slide by unscrewing the (2) screws that are already in the bracket (See Figure F).



FIG. F



STEP 3

Attach both the left and right Blum slides to the cabinet by sliding them onto their corresponding rear brackets (See Figure G-1). Screw the slides to the face frame cabinet with (2) #8 x 5/8" wood screws for each side (See Figure G-2).

NOTE: Frameless applications will use (2) #8 x 5/8" wood screws on the left side and (3) #8 x 5/8" wood screws on the right side (See Fig. G-3).

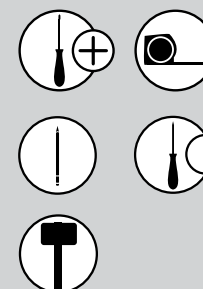


FIG. G-1

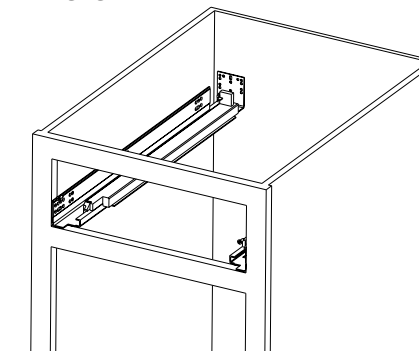


FIG. G-2

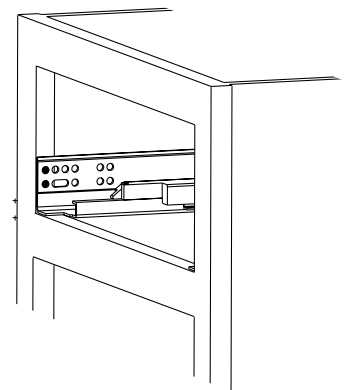
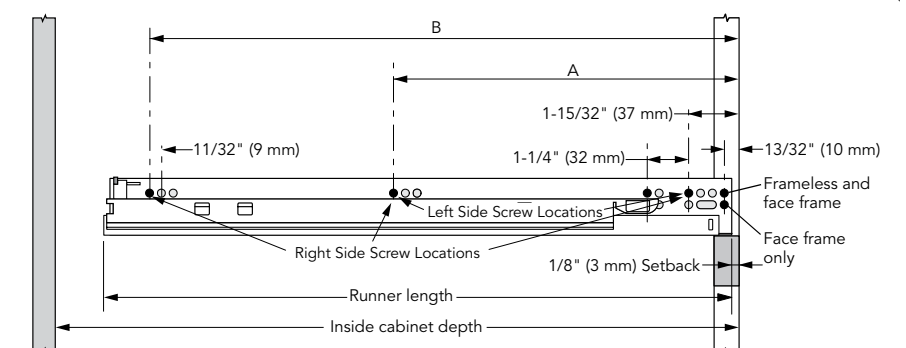


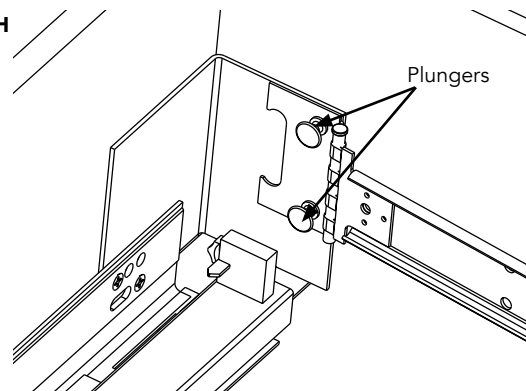
FIG. G-3



STEP 4

Attach the cable carrier arm to the large bracket that is secured to the left Blum slide by dis-engaging the locking mechanism, inserting the plungers, and re-engaging the locking mechanism (See Figure H). Slide the drawer onto the slides, lock the slides onto the triggers, and cycle a few times.

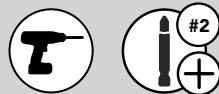
FIG. H



STEP 5

Attach the drawer front using the figure 8 mounting brackets (See Figure I).

NOTE: Unit can now be plugged in.



STEPS FOR DISENGAGING THE CHARGING DRAWER (BOTH FF AND FL):

Step 1:
Disengage the two black plungers that are attached to the arm in the back of the unit. Achieve this by pulling out the two plungers. You will feel them disengage (See Figure J).

Step 2:
Unplug the charging drawer outlet from the outlet that is installed in the cabinet.

Step 3:
Description: Remove drawer by releasing the two blum triggers that are on the bottom of the drawer (See Figure K).

FIG. I

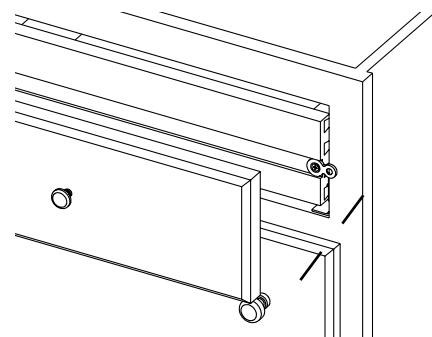


FIG. J

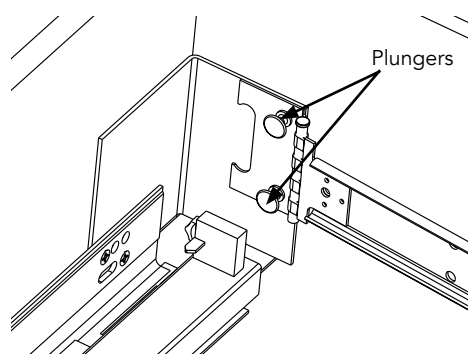
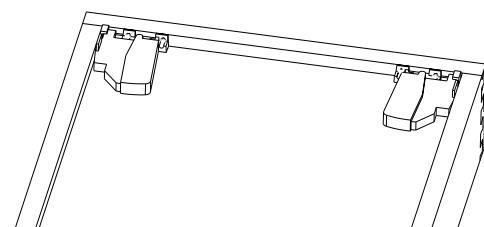


FIG. K



IMPORTANT SAFETY INSTRUCTIONS

Caution: To reduce risk of fire or electronic shock or injury to persons:

- Not intended to be used in damp locations. Dry locations only
- Not intended for long term storage. Items should be monitored.
- Drawer should be removed and plastic ties inspected to insure they are secure at least twice a year
- Route and secure cords so that they will not be pinched or damaged when drawer is closed.
- A licensed electrician should be consulted for wiring through ceiling, soffits or walls. All wiring must follow NEC regulations.
- Do not alter plug
- Wood is combustible. Do not put or leave hot items in drawer.
- Do not store combustibles in drawer. (i.e. aerosols)

Customer's responsibility:

- Install 120v outlet in rear of cabinet within 10" of bottom of drawer.
- Do not overload outlet.
- Wood is combustible. Do not put or leave hot items in drawer.
- Customer is responsible for wiring and connecting plug in cabinet

Product intention of use:

- Product is intended for the charging of handheld electronic devices and other small handheld devices.
- Overall safety of this product is determined by its end use.



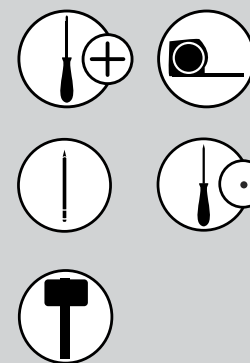
12400 Earl Jones Way
Louisville, KY 40299
rev-a-shelf.com
800-626-1126



INSTRUCCIONES DE INSTALACIÓN / LES INSTRUCTIONS D'INSTALLATION

CAJÓN DE CARGA / TIROIR CHARGEUR

HERRAMIENTAS REQUERIDAS OUTILS REQUIS



TIEMPO ESTIMADO DE ENSAMBLADO: DURÉE DE L'INSTALLATION:

20 MIN

CUIDADO: ENTRETIEN:

Limpie con un paño húmedo y seque las partes.
Nettoyer avec un chiffon humide et essuyer pour sécher complètement.

VER VIDEOS DE INSTALACIONES DE PRODUCTOS REGARDER DES VIDÉOS D'INSTALLATIONS DE PRODUITS

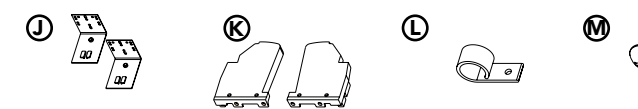
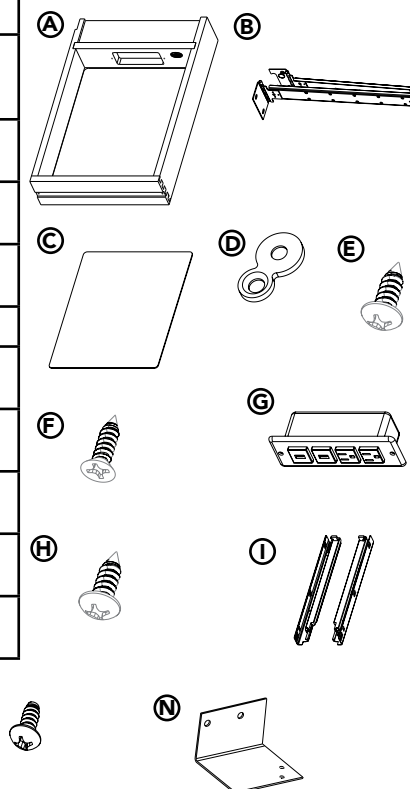


WWW.REV-A-SHELF.COM/VIDEOS



Lista de Parts/Liste des Pièces

No.	Descripción/Description	Qty.
A	Cajón de carga / Tiroir chargeur	1
B	Brazo portacables / Bras porte-câbles	1
C	Almohadilla antideslizante Coussinets antidérapants	1
D	Soportes de montaje de la Figura 8 Équerres de fixation en « 8 »	2
E	Tornillos de cabeza troncocónica n.º 6 de 1/2" / Vis à têtes cylindrique 12,7 mm, diam. 3,5 mm	4
F	Tornillos de madera n.º 8 de 5/8" / Vis à bois 15,9 mm, diam. 4,2 mm	20 (12 for FL)
G	Toma de corriente del cajón de carga Prise du tiroir chargeur	1
H	Tornillos alomados n.º 8 de 1/2" / Vis à têtes larges 12,7 mm, diam. 4,2 mm	2
I	Carriles Blum SC / Coulisses SC Blum	2
J	Escuadras posteriores BLUM Équerres arrières Blum	2
K	Gatillos de liberación BLUM Déclencheurs d'ouverture BLUM	2
L	Abrazaderas de alambre Serre-câbles	5
M	Tornillos 1/4-14 x 1/2" / Vis 12,7 mm, diam. 6,3 mm	5
N	Abrazadera grande con (2) tornillos Grande équerre avec (2) vis	1

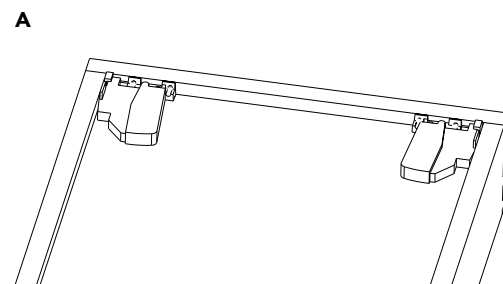


12400 Earl Jones Way
Louisville, KY 40299
rev-a-shelf.com
Customer Service: 800-626-1126

1

Instale los gatillos Blum izquierdo y derecho en la parte inferior del cajón usando (4) tornillos de cabeza troncocónica n.º 6 de 1/2" (ver Figura A).

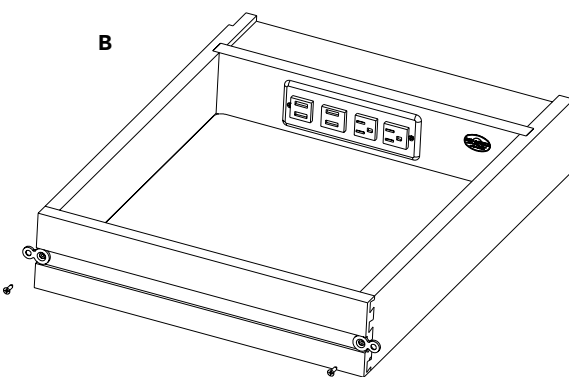
Installez les déclencheurs Blum gauche et droits au fond du tiroir à l'aide de (4) vis à têtes cylindrique 12,7 mm, diam. 3,5 mm (voir schéma A).



2

Instale las abrazaderas de la figura 8 en la parte frontal del cajón usando los tornillos que vienen dentro de la misma bolsa que las abrazaderas de la figura 8 (ver Figura B).

Installez les équerres en « 8 » à l'avant du tiroir à l'aide des vis qui sont fournies dans le même sachet que ces équerres (voir schéma B).



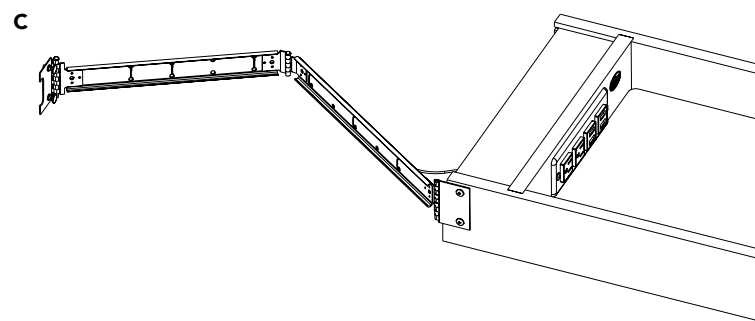
3

Instale el brazo portacables mediante los (2) agujeros pretaladrados en el lado izquierdo del cajón usando (2) tornillos alomados n.º 8 de 1/2" (ver Figura C).

NOTA: Asegúrese de que la bisagra se pliega como se muestra en la Figura C.

Installez le bras porte câbles en le faisant passer par les (2) trous pré-perçés sur le côté gauche du coffre du tiroir en utilisant (2) vis à têtes larges de 12,7 mm, diam. 4,2 mm (voir schéma C).

REMARQUE : assurez-vous que les charnières se plient comme représenté dans le schéma C.



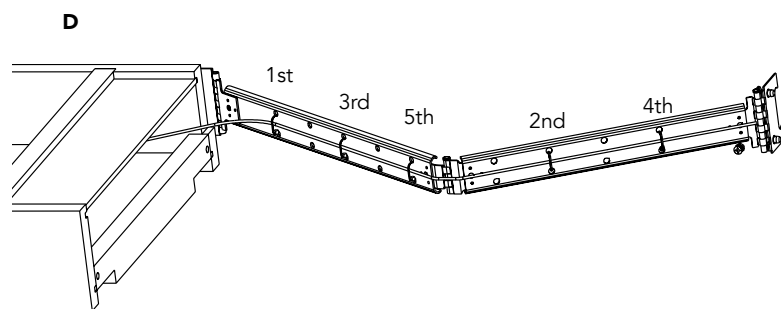
STEP 4

Fije las (5) agarraderas de alambre y los (5) tornillos 1/4 -14 x 1/2" al brazo. Atornille una abrazadera de alambre en el primer, tercer y quinto agujero de la barra izquierda y atornille una abrazadera de alambre en el segundo y cuarto agujero en la barra derecha (ver Figura D).

Una vez estén en su lugar los tornillos y las abrazaderas, levante y pase el cable de la toma eléctrica por la abrazadera.

Fixez les (5) serre-câbles et les (5) vis 1.27 cm, diam. 6.3 mm sur le bras. Vissez un serre-câble sur le premier, troisième et cinquième trou de la barre gauche, et vissez un serre-câble dans le deuxième et quatrième trou de la barre droite (voir schéma D).

Une fois que les vis et les serre-câbles sont en place, soulevez, et faites passer le câble électrique de la prise sous les serre-câbles.



A

B

C

D

INSTRUCCIÓN PARA FIJAR LOS CARRILES E INSTALAR EL CAJÓN. INSTRUCTIONS POUR LA FIXATION DES COULISSES ET L'INSTALLATION DU TIROIR.

1

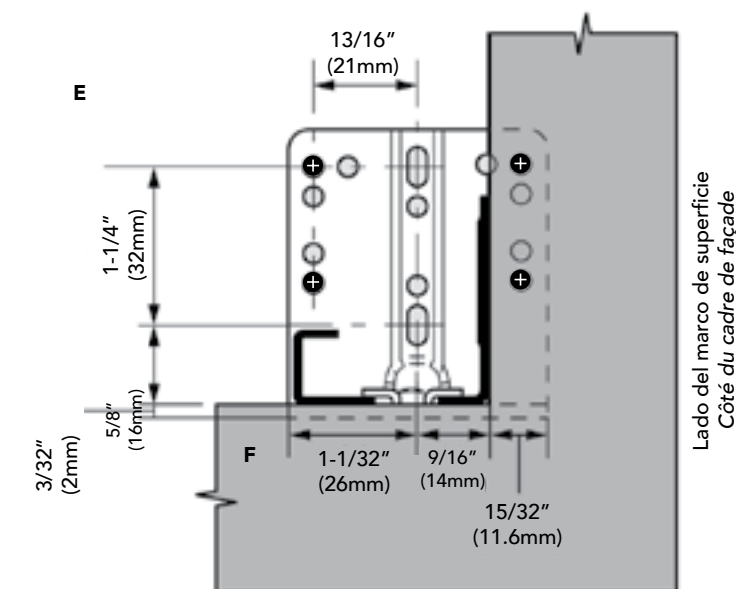
NOTA: Para una aplicación sin marco, pase al Paso 2.
REMARQUE : pour une installation sans cadre, passez directement à l'étape 2.

Fije las abrazaderas Blum posteriores en la parte trasera del mueble usando (4) tornillos de madera n.º 8 de 5/8" para cada abrazadera (ver Figura E).

Coloque (2) tornillos en la fila superior en cada una de las dos esquinas y coloque (2) tornillos en la cuarta fila como se indica en los círculos oscuros de la Figura E.

Fixez l'équerre arrière Blum à l'arrière du meuble en utilisant (4) vis à bois 15,9 mm, diam. 4,2 mm pour chaque équerre (voir schéma E).

Mettez (2) vis dans le rang du haut dans chacun des deux coins et (2) vis dans le quatrième rang, comme l'indiquent les cercles sombres sur le schéma E.

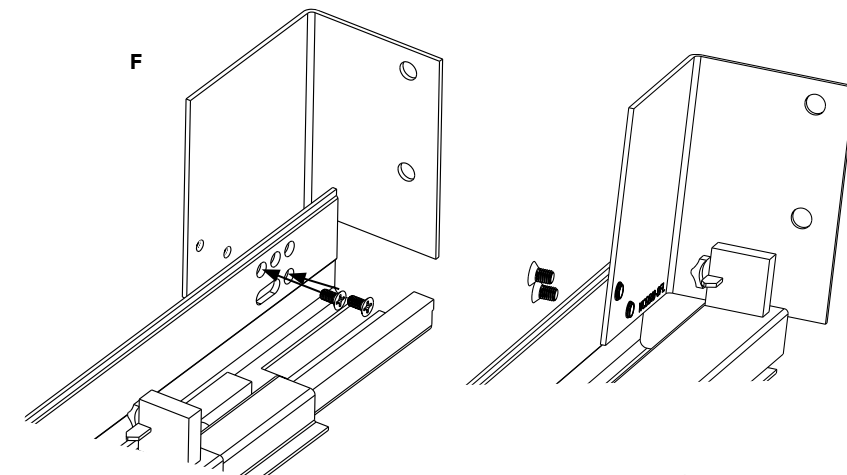


Raíl del marco de superficie
Rail du cadre de façade

2

Fije la abrazadera grande al carril Blum IZQUIERDO desatornillando los (2) tornillos que ya están en la abrazadera (ver Figura F).

Attachez la grande équerre au côté GAUCHE de la coulisse Blum, en dévissant les (2) vis qui sont déjà dans l'équerre (voir schéma F).



3

Coloque los carriles Blum izquierdo y derecho al mueble deslizándolos en sus abrazaderas posteriores correspondientes (ver Figura G-1). Atornille los carriles al mueble del marco de superficie con (2) tornillos de madera n.º 8 de 5/8" para cada lado (ver Figura G-2).

NOTA: Las aplicaciones sin marco usarán (2) tornillos de madera n.º 8 de 5/8" en el lado izquierdo y (3) tornillos de madera del n.º 8 de 5/8" en el lado derecho (ver Figura G-3).

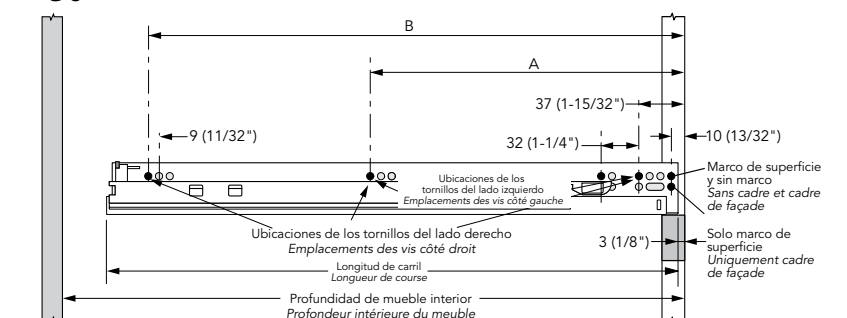
Fixez les coulisses Blum gauche et droite au meuble en les faisant glisser chacune dans l'équerre arrière qui lui correspond (voir schéma G-1). Vissez les coulisses au cadre avant du meuble en utilisant (2) vis à bois 15,9 mm, diam. 4,2 mm de chaque côté (voir schéma G-2).

REMARQUE : l'installation sans cadre nécessite (2) vis à bois 15,9 mm, diam. 4,2 mm du côté gauche et (3) vis à bois 15,9 mm, diam. 4,2 mm du côté droit (voir schéma G-3).

G-1

G-2

G-3



4

Fije el brazo portacables a la abrazadera grande que se adjunta al carril Blum izquierdo desconectando el mecanismo de cierre, insertando las nervaduras y reconectando el mecanismo de cierre. (ver Figura H). Deslice el cajón por los carriles, bloquee los carriles sobre los gatillos y muévelo unas pocas veces.

Fixez le bras porte câbles à la grande équerre qui est attachée au côté gauche de la coulisse Blum, en retirant le mécanisme de verrouillage, en insérant les goujons, puis en remettant en place le mécanisme de verrouillage. (Voir schéma H). Faites glisser le tiroir sur les coulisses, verrouillez les coulisses sur les déclencheurs, et faites fonctionner quelques fois.

5

Fije el frontal del cajón usando los soportes de montaje de la figura 8 (ver Figura I).

NOTA: La unidad se puede enchufar ahora.

Fixez la face avant du tiroir à l'aide des équerres en « 8 » (voir schéma I).

REMARQUE : vous pouvez maintenant brancher l'appareil.

PASOS PARA SOLTAR EL CAJÓN DE CARGA (PARA NÚMEROS FF Y FL):

MARCHE À SUIVRE POUR ENLEVER LE TIROIR DE CHARGEMENT (FF ET FL) :

Paso 1/ Étape 1:

Suelte los dos vástagos negros que están sujetos al brazo en la parte trasera del equipo. Esto lo conseguirá estirando de los dos vástagos. Notará cómo se sueltan (véase el dibujo J).

Déclipez les deux attaches noires fixées au bras à l'arrière de l'appareil. Pour ce faire, tirez les deux attaches. Vous sentirez qu'elles se libèrent (voir figure J).

Paso 2 / Étape 2:

Desenchufe la toma del cajón de carga de la toma instalada en el armario.

Débranchez la prise du tiroir de chargement de la prise installée dans l'armoire.

Paso 3 / Étape 3:

Descripción: extraiga el cajón por medio de soltar los dos activadores blum que se encuentran en la parte inferior del cajón (véase el dibujo K).

Description : Enlevez le tiroir en relâchant les deux tiges qui se trouvent au bas du tiroir (voir figure K).

H

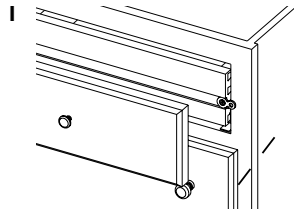
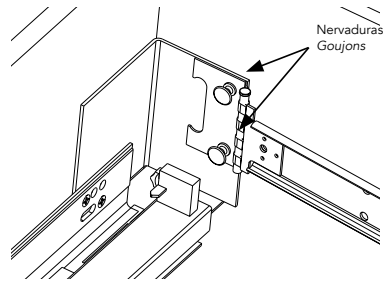


FIG. J

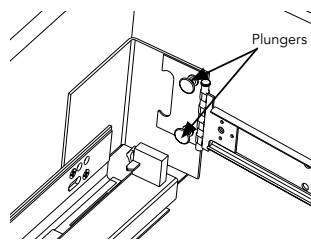
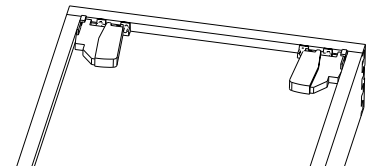


FIG. K



Instrucciones importantes de seguridad. Precaución: Para reducir el riesgo de incendio, descargas eléctricas o lesiones para las personas:

- No está previsto para ser utilizado en ubicaciones húmedas. Solamente lugares secos.
- No está previsto para un almacenamiento a largo plazo. Se deberían controlar los objetos.
- Se debería sacar el cajón e inspeccionar las ligaduras de plástico al menos dos veces al año para comprobar que es seguro.
- Guíe y fije los cables para que no se pellizquen ni se dañen cuando se cierre el cajón.
- Debería consultarse con un electricista autorizado para realizar el cableado por el techo, partes inferiores de estructuras o paredes. Todo el cableado debe seguir las regulaciones de la NEC.
- No modifique el enchufe.
- La madera es combustible. No ponga ni deje objetos calientes en el cajón (si tiene alguna duda... déjelo fuera).
- No guarde combustibles en el cajón (p. ej., aerosoles).

Responsabilidad del cliente:

- Instalar una toma de 120 v en la parte posterior del armario a menos de 10" (25 cm) de la parte inferior del cajón.
- No sobrecargue la toma eléctrica.
- La madera es combustible. No ponga/deje objetos calientes en el cajón.
- El cliente es responsable del cableado y de conectar el enchufe en el armario.

Propósito de uso del producto:

- La función prevista del producto es la carga de dispositivos electrónicos portátiles y otros pequeños dispositivos.
- La seguridad general de este producto la determina su utilización final.

Consignes de sécurité importantes. Attention : Pour réduire le risque d'incendie, d'électrocution ou de blessures corporelles :

- Non destiné à être utilisé dans des endroits humides. Endroits secs seulement
- Non destiné à stockage à long terme. Les articles doivent être surveillés.
- Due tiroir doit être retiré et les attaches en plastique inspectées pour assurer leur sécurité au moins deux fois par an
- Achenez et sécurisez les cordons pour qu'ils ne soient pas pincés ou endommagés lorsque le tiroir est fermé.
- Un électricien agréé devrait être consulté pour le câblage à travers le plafond, les soffites ou les murs. Tout le câblage doit suivre les réglementations NEC.
- Ne pas altérer la prise
- Le bois est combustible. Ne pas mettre/laisser des objets chauds dans le tiroir. (En cas de doute... laissez-le ouvert)
- Ne stockez pas de combustibles dans le tiroir. (c'est-à-dire des aérosols)

Responsabilité du client :

- Installez une prise de 120 v à l'arrière du meuble de rangement à moins de 25 cm du bas du tiroir bottom.
- Ne surchargez pas la prise.
- Le bois est combustible. Ne pas mettre/laisser des objets chauds dans le tiroir.
- Le client est responsable du câblage et de la connexion de la prise dans le meuble.

Intention d'utilisation du produit :

- Le produit est conçu pour le chargement d'appareils électroniques portatifs et d'autres petits appareils portatifs.
- La sécurité globale de ce produit est déterminée par son utilisation finale.