

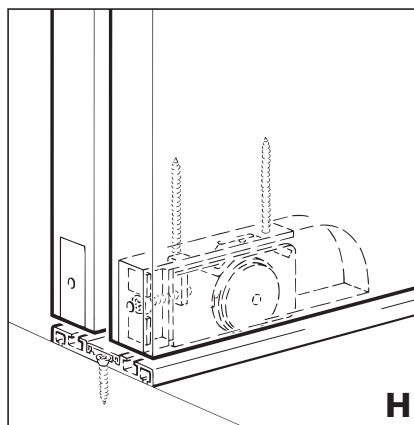
Montageanleitung Mounting instructions Instructions de montage



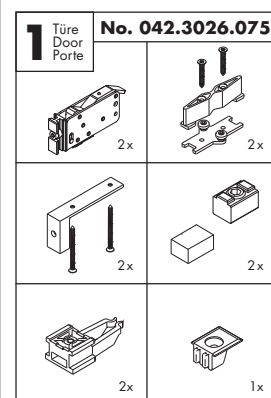
EKU DIVIDO® 80 H

Anforderungen erfüllt nach

DIN-EN 1527 - 6 2 0 - 0 - 1 3



Garnituren / Sets / Garnitures



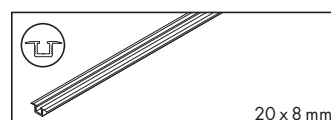
Zubehör / Accessories / Accessoires

Einfachlaufschiene, Alu, eloxiert

Running track, aluminium, anodized

Rail de roulement simple, en alu, anodisé

Gr./ Size	Art. No.
2500 mm	042.3089.250
3500 mm	042.3089.350
6000 mm	042.3089.600

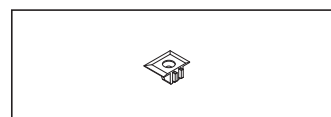


Schienenendstück, Kunststoff grau, zu 042.3089

Track end piece, plastic grey, for 042.3089

Pièce d'extrémité de rail, plastique gris, pour 042.3089

 2 x 042.3090.081

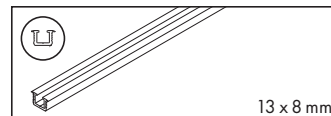


Einfachlaufschiene, Alu, eloxiert, zu 042.3039

Running track, aluminium, anodized, for 042.3039

Rail de roulement simple, en alu, anodisé, pour 042.3039

2500 mm	042.3037.250
3500 mm	042.3037.350
6000 mm	042.3037.600

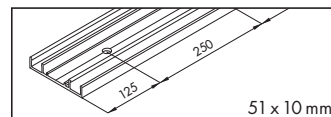


Montageschiene, Alu, eloxiert, gelocht, zu 042.3037

Mounting track, aluminium, anodized, pre-drilled, for 042.3037

Rail de montage, en alu, anodisé, perforé, pour 042.3037

2500 mm	042.3039.250
3500 mm	042.3039.350
6000 mm	042.3039.600

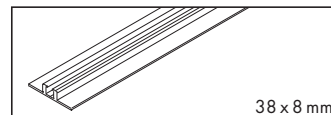


Einfachlaufschiene, Alu, eloxiert, zum Kleben

Running track, aluminium, anodized

Rail de roulement simple, en alu, anodisé

2500 mm	042.3040.250
3500 mm	042.3040.350
6000 mm	042.3040.600

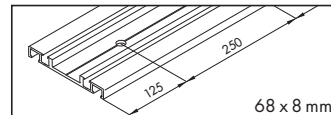


Doppellaufschiene, Alu, eloxiert, gelocht

Dual running track, aluminium, anodized, pre-drilled

Rail de roulement double, en alu, anodisé, perforé

2500 mm	042.3041.250
3500 mm	042.3041.350
6000 mm	042.3041.600



Einfachlaufschiene, Alu, eloxiert, zum Kleben

Running track, aluminium, anodized, for gluing

Rail de roulement simple, en alu, anodisé, à coller


2500 mm	042.3080.250
3500 mm	042.3080.350
6000 mm	042.3080.600

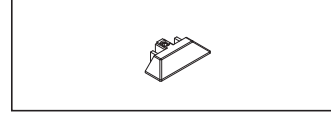


Schienenendstück, Kunststoff grau, zu 042.3080

Track end piece, plastic grey, for 042.3080

Pièce d'extrémité de rail, plastique gris, pour 042.3080

 2 x 042.3087.081

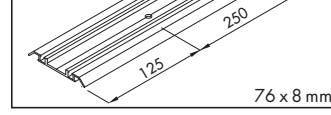


Doppellaufschiene, Alu, eloxiert, gelocht

Dual running track, aluminium, anodized, pre-drilled

Rail de roulement double, en alu, anodisé, perforé

2500 mm	042.3081.250
3500 mm	042.3081.350
6000 mm	042.3081.600

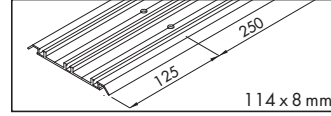


Dreifachlaufschiene, Alu, eloxiert, gelocht

Triple guide track, aluminium, anodized, pre-drilled

Rail de guidage triple, en alu, anodisé, perforé

2500 mm	042.3082.250
3500 mm	042.3082.350
6000 mm	042.3082.600

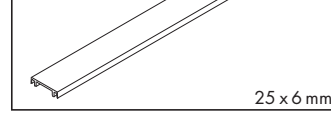


Clip-Abdeckung, Alu, eloxiert, zu 042.3039/3041/3081/3082

Clip cover, aluminium, anodized, for 042.3039/3041/3081/3082

Cache à clipser, en alu, anodisé, pour 042.3039/3041/3081/3082

2500 mm	042.3038.250
3500 mm	042.3038.350
6000 mm	042.3038.600



EKU AG Schiebelösungen, Wilerstrasse 90, 8370 Sirmach, Switzerland, Tel.+41 (0)71 96 96 100
Fax +41 (0)71 96 96 110, office@eku.ch, www.eku.ch Certified ISO 9001 – Member of the HAWA Group

Zubehör / Accessories / Accessoires

Einfachführungsschiene, Alu, eloxiert

Single guide track, aluminium, anodized
 Rail de guidage simple, en alu, anodisé

Doppelführungsschiene, Alu, eloxiert

Dual guide track, aluminium, anodized
 Rail de guidage double, en alu, anodisé

Dreifachführungsschiene, Alu, eloxiert

Triple guide track, aluminium, anodized
 Rail de guidage triple, en alu, anodisé

Rahmenprofil horizontal, Alu, eloxiert

Frame profile horizontal, aluminium, anodized
 Profil cadre horizontal, en alu, anodisé

Rahmenprofil vertikal, Alu, eloxiert

Frame profile vertical, aluminium, anodized
 Profil cadre vertical, en alu, anodisé

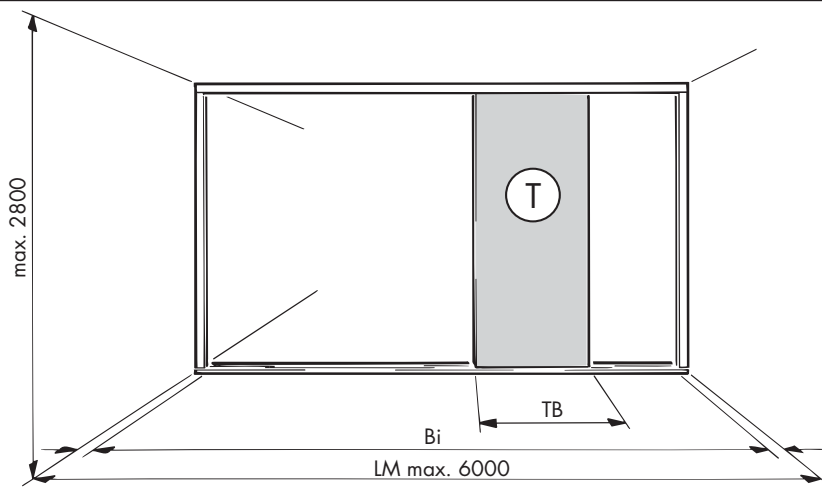
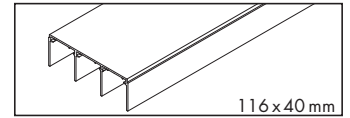
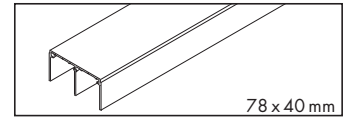
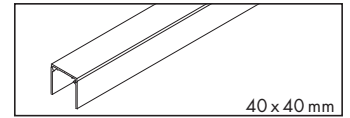
Gr./Size

Art. No.

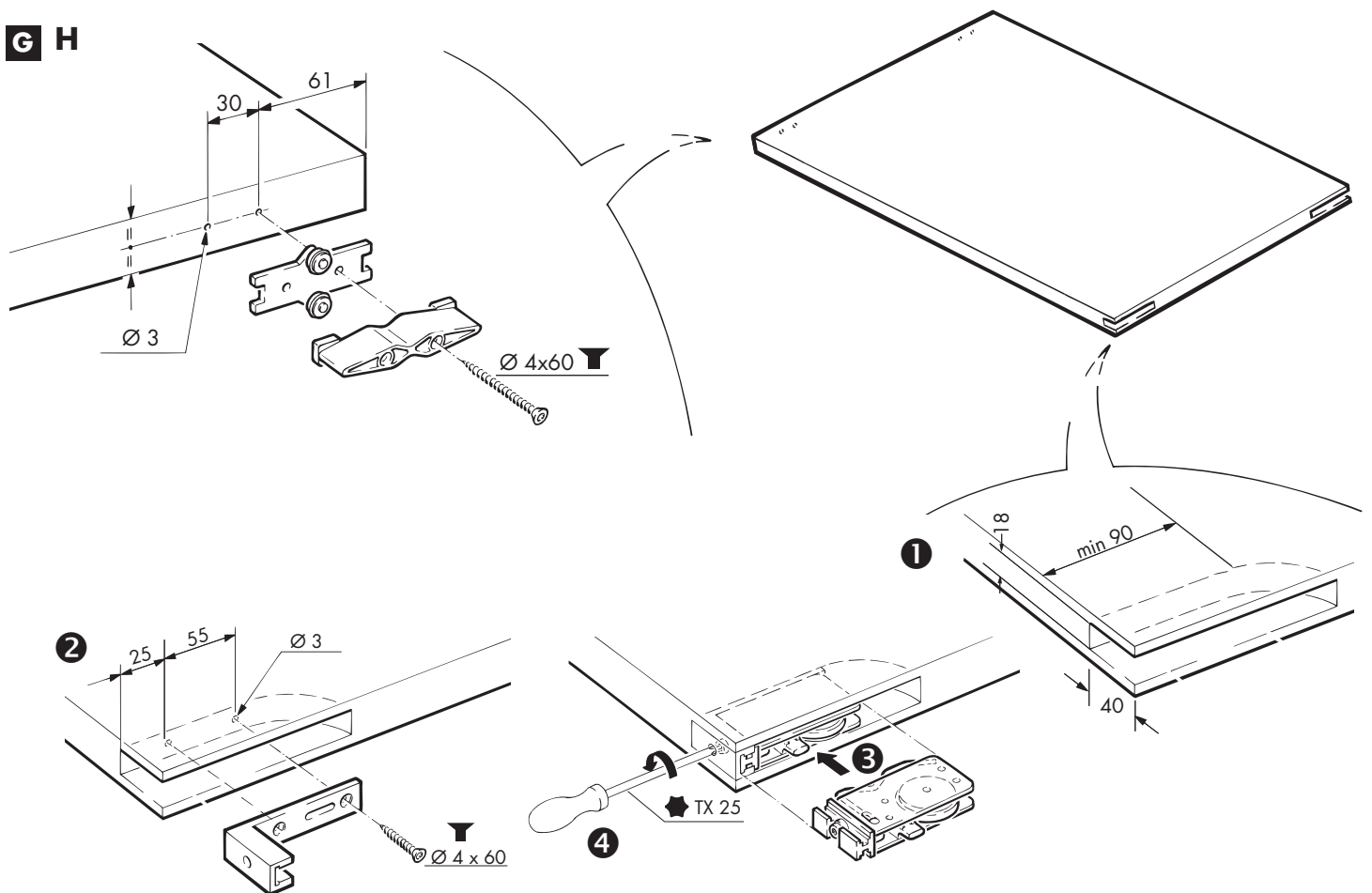
2500 mm 042.3049.250
 3500 mm 042.3049.350
 6000 mm 042.3049.600

2500 mm 042.3011.250
 3500 mm 042.3011.350
 6000 mm 042.3011.600

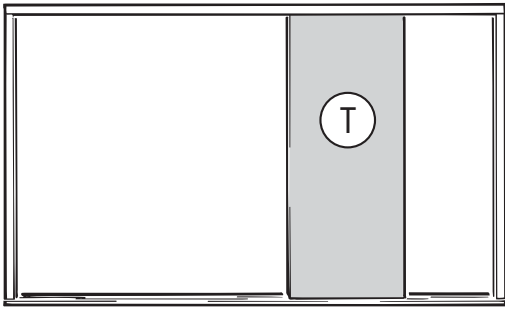
2500 mm 042.3085.250
 3500 mm 042.3085.350
 6000 mm 042.3085.600




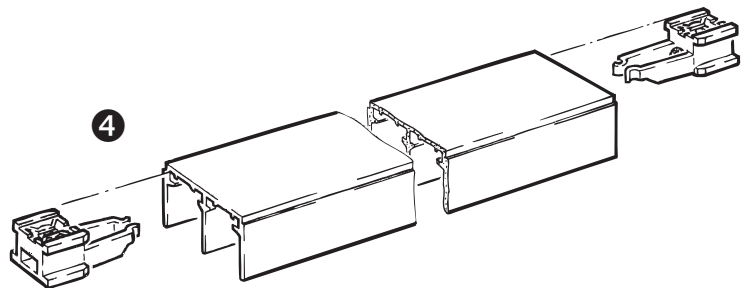
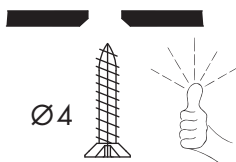
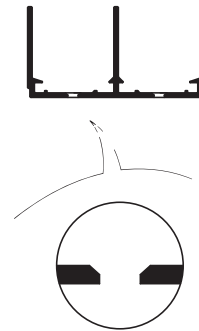
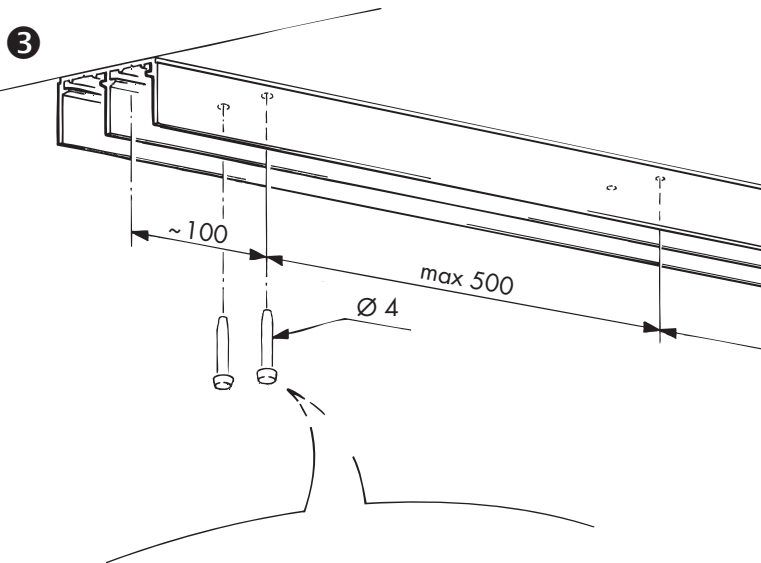
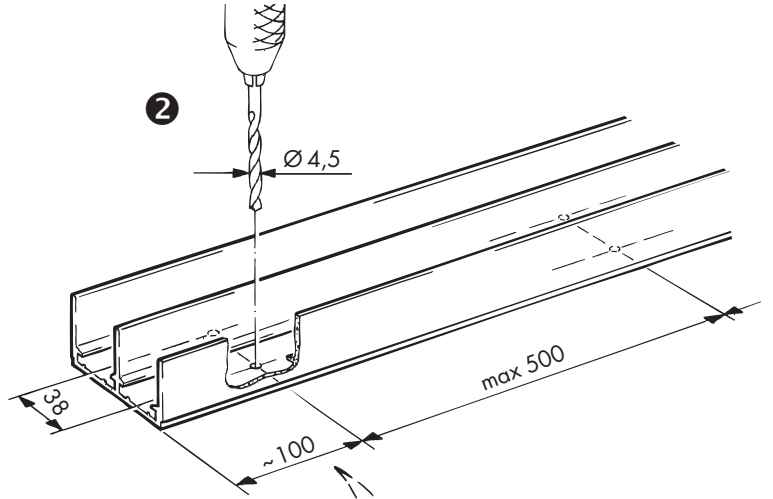
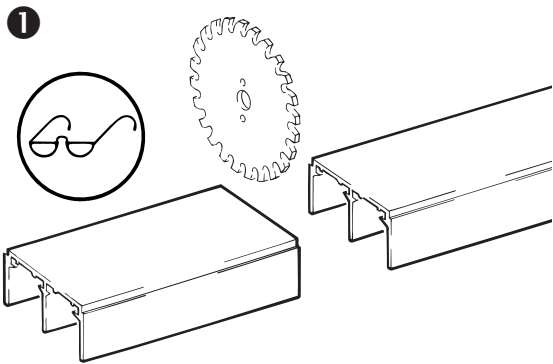
G H



H H

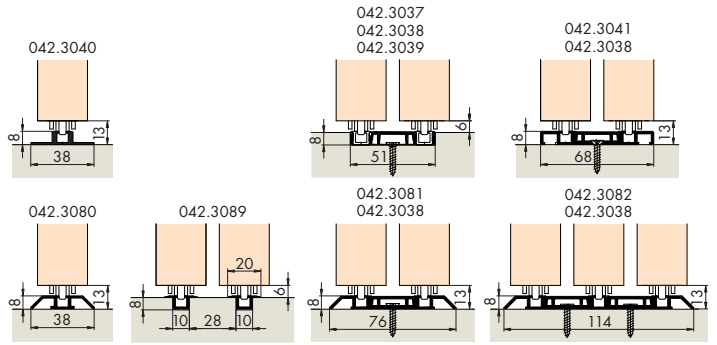
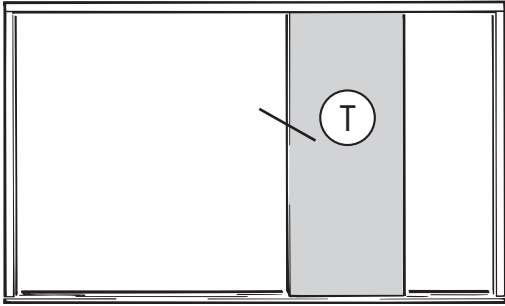


- 
 Art. No
042.3049
- 
 Art. No
042.3011
- 
 Art. No
042.3085

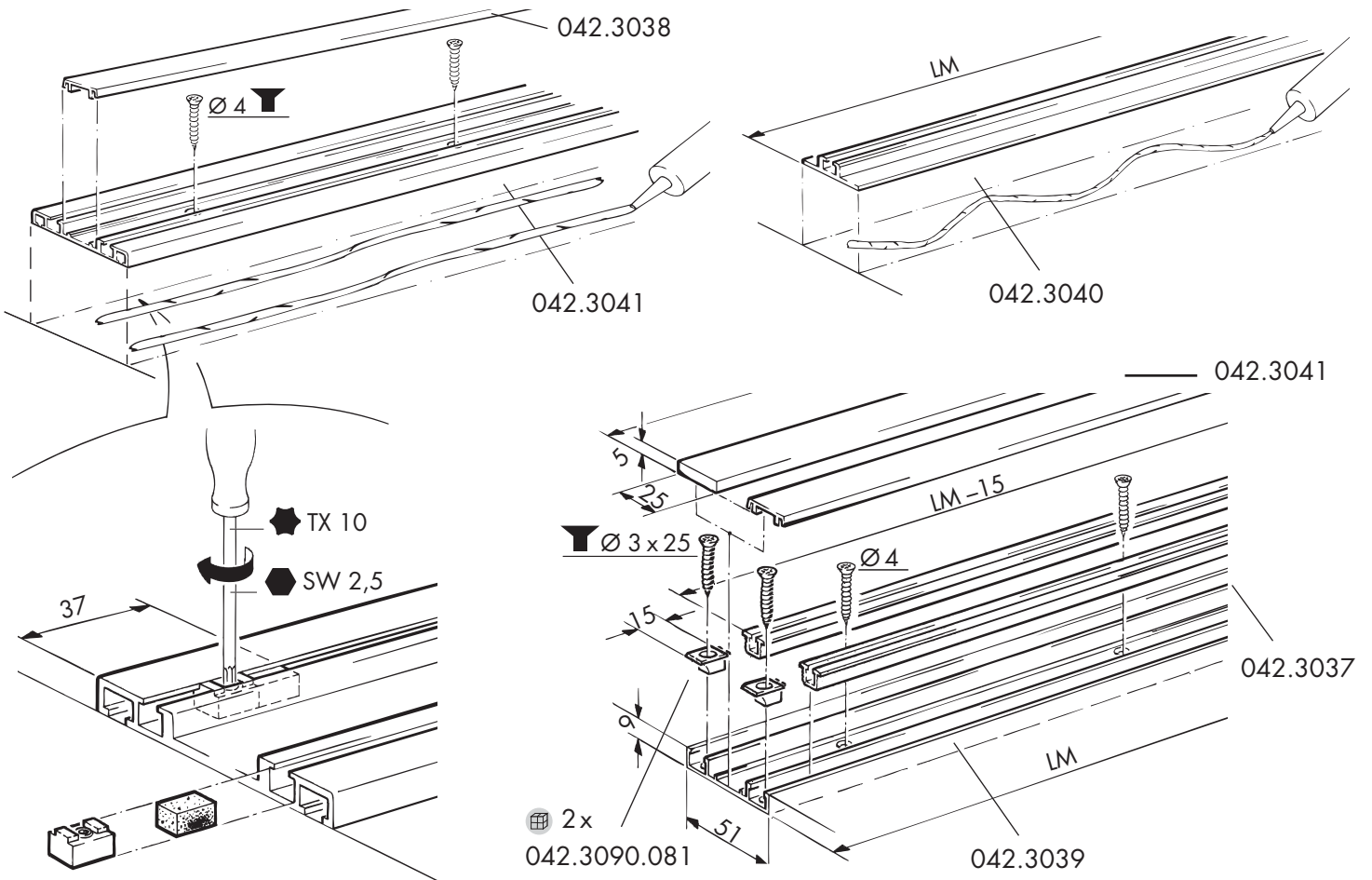


SW 4

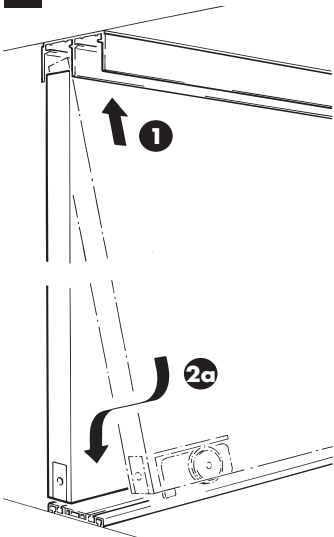
I H



Einbaubeispiele / Mounting examples / Exemples de montage

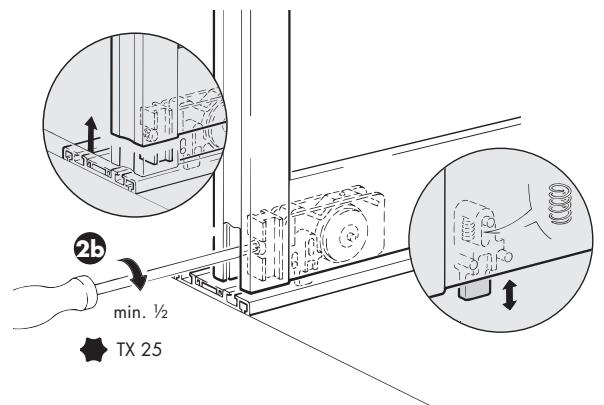


J H

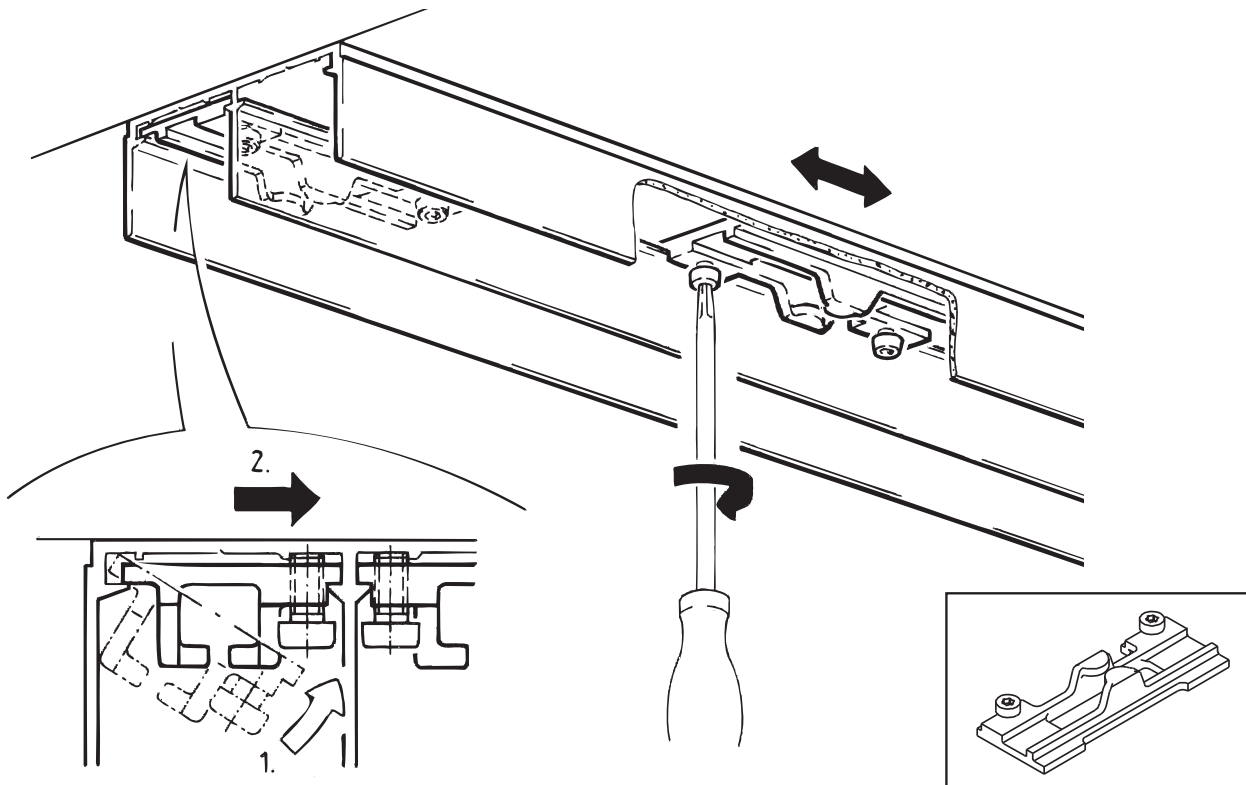


H / GR

! Wichtig/important/important

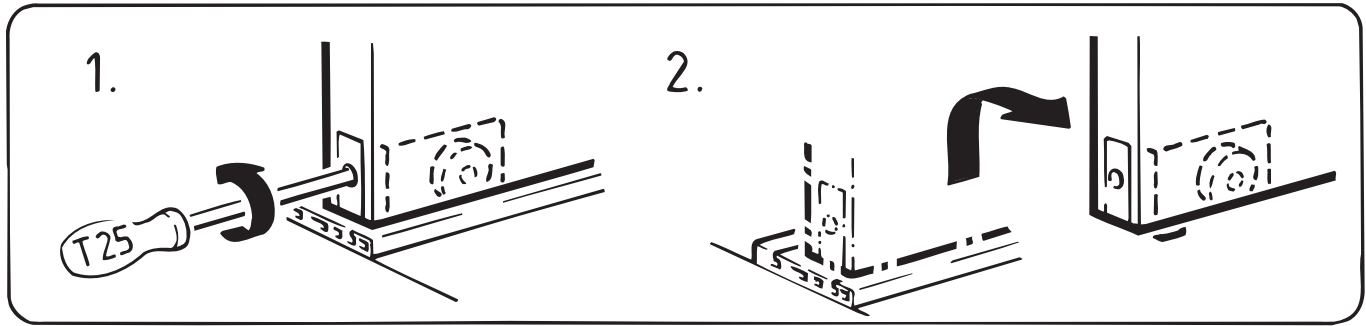


H **Optional**/optional/optionnelle



Art. No. 042.3031.071

Türdemontage / Door dismounting / demontage de la porte



Einbaubeispiele / Mounting examples / Exemples de montage

