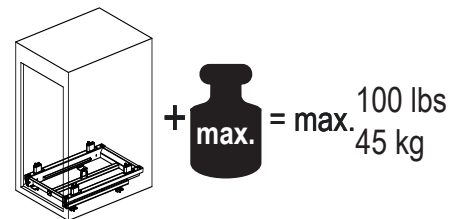
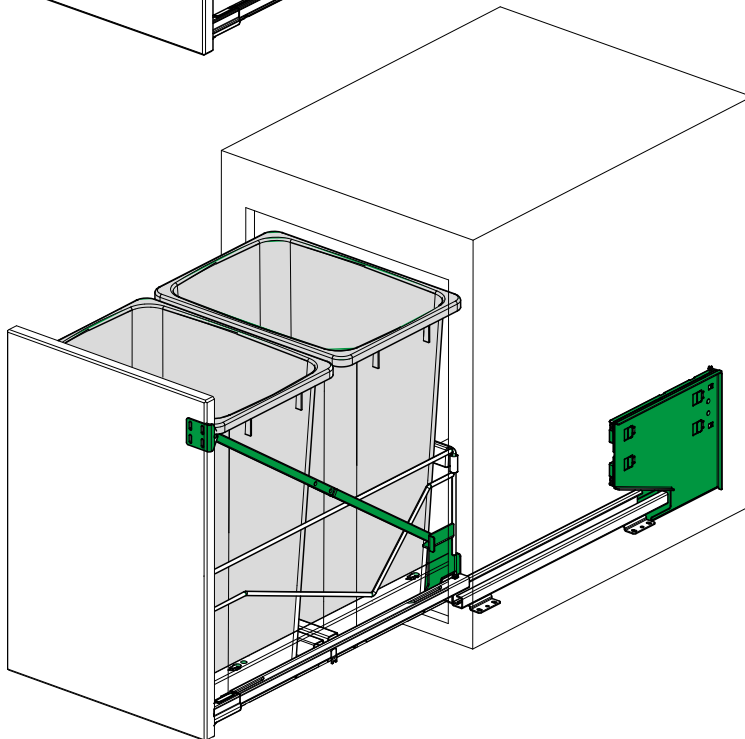
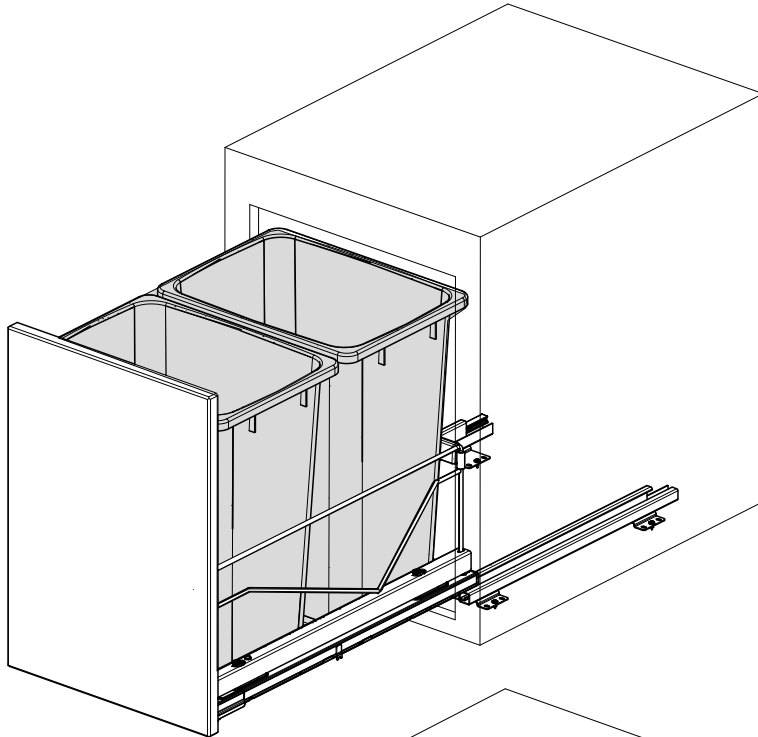
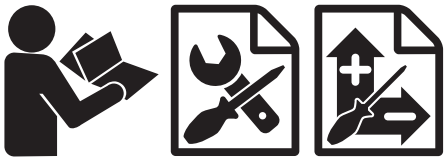


WasteBin

double Pull-Out 18"

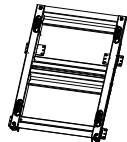
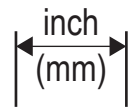


<https://kbgo.to/ussupp>

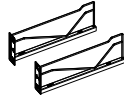


WasteBin

double Pull-Out 18"



1x



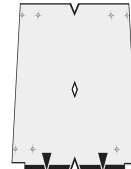
1x



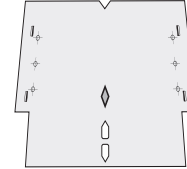
1x



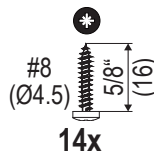
2x



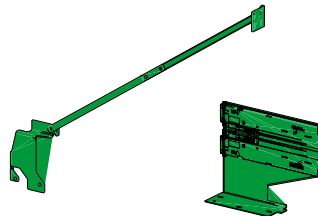
1x



1x



14x



Push-to-Open

DE Die technischen Darstellungen und Maßangaben – auch bei Abbildungen und Zeichnungen – sind unverbindlich. Konstruktionsverbesserungen sind vorbehalten! **EN** Technical information and stated dimensions (including in illustrations and drawings) must not be regarded as binding. Design subject to improvement without notice! **FR** Les visuels techniques et dimensions – y compris les schémas et les illustrations – ne sont pas contractuelles. Sous réserve d'évolutions techniques! **IT** Le rappresentazioni tecniche e le indicazioni delle dimensioni – anche nelle figure e nei disegni – non sono vincolanti. Con riserva di miglioramenti di progettazione! **ES** Las imágenes técnicas y las indicaciones de medidas – también en imágenes y dibujos – no son vinculantes. Queda reservado el derecho de realizar mejoras en el diseño! **PT** Representações técnicas e dimensões – mesmo em ilustrações e desenhos – não são vinculativas. Reservado o direito a melhorias construtivas! **HE** כל התרשימים הטכניים והמידות – אף לגבי איורים ותכניות – הנם בלתי מחייבים. זכות לשוניים ושיפורים מבניים שמורה ליצרן! **FI** Tekniset piirroksset ja mitat – myös kuvissa ja piirroksissa olevat – ovat sitoumuksetta. Oikeus rakennetta parantaviin muutoksiin pidätetään! **DA** De tekniske illustrationer og målangivelser – også på illustrationer og tegninger – er ikke bindende. Forbehold for designforbedringer! **CS** Technické popisy a rozměry, jakož i obrázky a výkresy, jsou nezávazné. Vyhrazujeme si právo na změny konstrukce! **PL** Prezentacje techniczne i wymiary – także na ilustracjach i rysunkach – nie są wiążące. Udoskonalenia konstrukcyjne są zastrzeżone! **RU** Иллюстрации технических деталей и указанные размеры, в том числе на рисунках и чертежах, являются ориентировочными. Компания оставляет за собой право на усовершенствование конструкции! **TR** Teknik sunum ve ölçü bilgileri (resim ve çizimlerde de) yasal olarak bağlayıcı değildir. Yapısal geliştirmeler uyarı hakkı saklıdır! **BG** Техническото представяне и размерите, включително при изображенията и чертежите, са необвързващи. Запазваме си правото на конструктивни подобрения! **HU** A műszaki ábrázolások és méretadatok – ábránál és rajzoknál sem – nem kötelező érvényűek. A konstrukciós javítások joga fenntartva! **SR** Tehničke ilustracije i dimenzije – uključujući ilustracije i crteže – nisu obavezujući. Dizajn poboljšanja su rezervisana! **EL** Τα τεχνικά σχήματα και οι διαστάσεις – ακόμα και σε απεικονίσεις και σχέδια – δεν είναι δεσμευτικά. Με την επιφύλαξη τεχνικών βελτιώσεων! **AR** الرسوم التوضيحية والأبعاد الفنية – مما في ذلك الرسوم التوضيحية والرسومات – ليست إلزامية. الحق محفوظ في إجراء تحسينات هيكلية! **JA** 生みにくさが高じれ **ZH** 技术说明和规格, 包括插图和图纸均不具约束力。保留改进设计的权利!

WasteBin

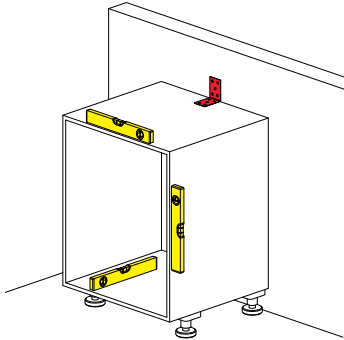
double Pull-Out 18"



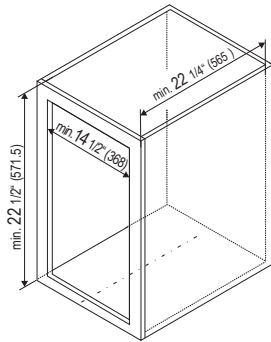
1



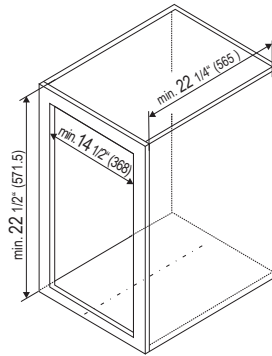
The cabinet needs to be secured plumb and level!



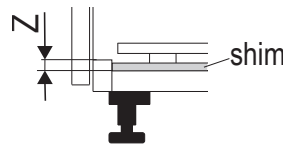
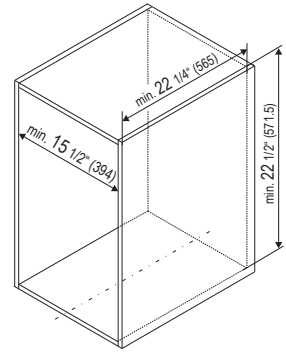
Framed cabinet with overlay door



Framed cabinet with insert door



Frameless cabinet

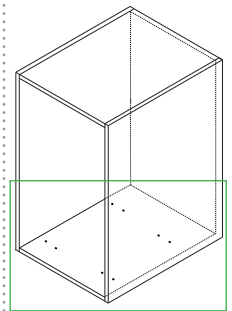
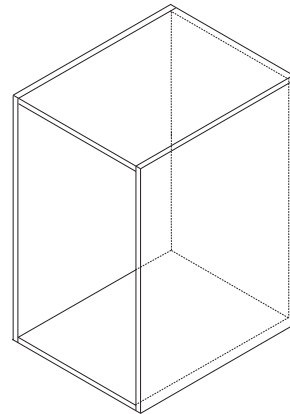
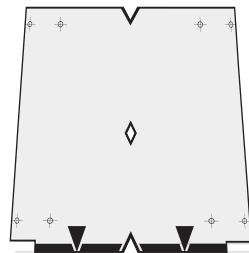


Z	
> 1/4" (6.35)	with shim
≤ 1/4" (6.35)	without shim

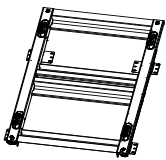
2



1x



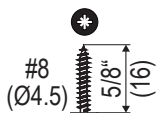
3



1x

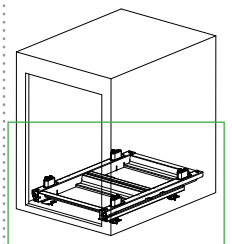
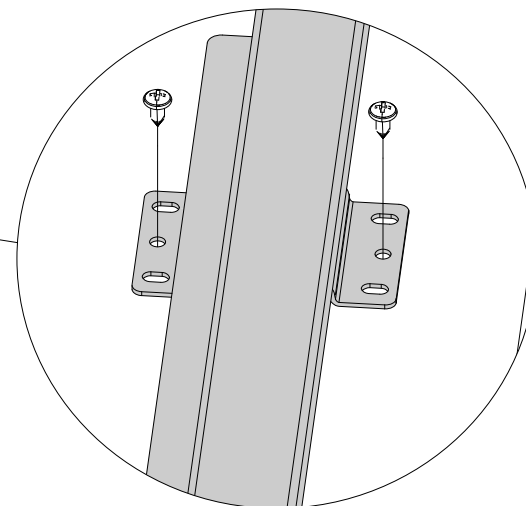
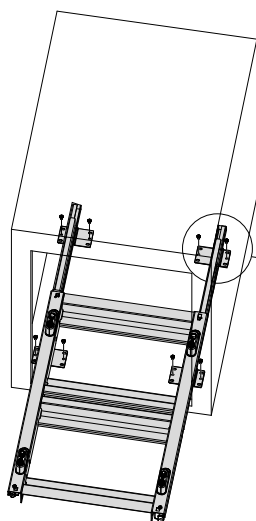


PZ2



#8 (Ø4.5)

8x



WasteBin

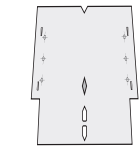
double Pull-Out 18"



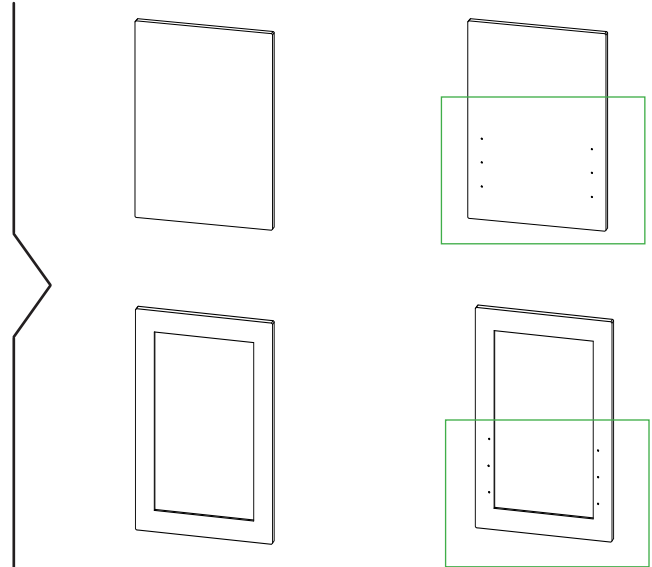
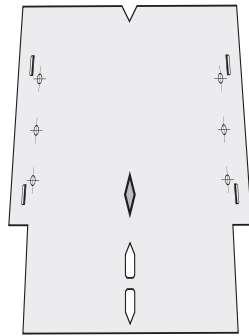
4



Check your door type



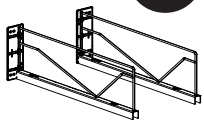
1x



5



Five piece door

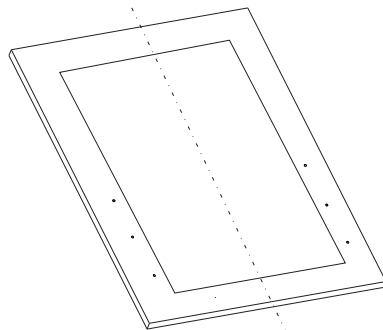


1x

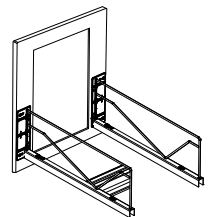
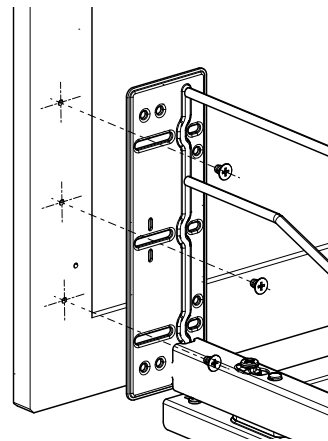


#8
(Ø4.5) 5/8" (16)

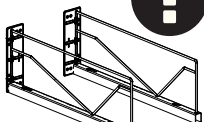
6x



Brackets turned out



One piece door

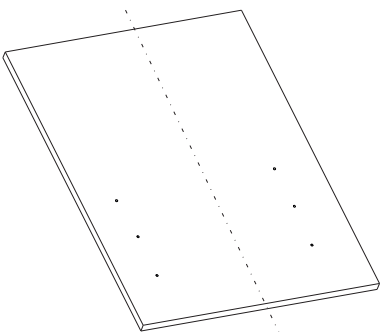


1x

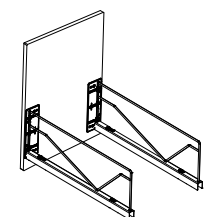
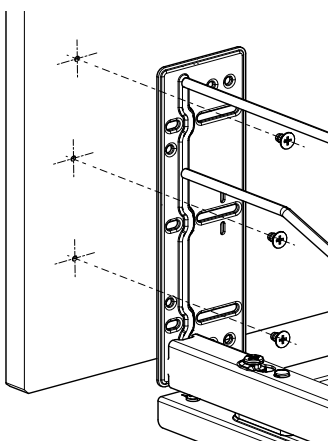


#8
(Ø4.5) 5/8" (16)

6x



Brackets turned in



WasteBin

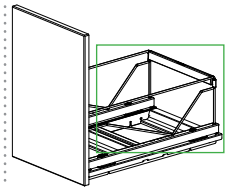
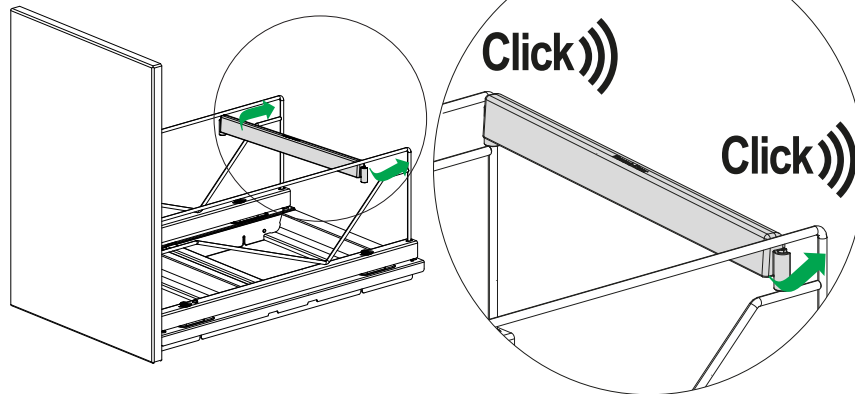
double Pull-Out 18"



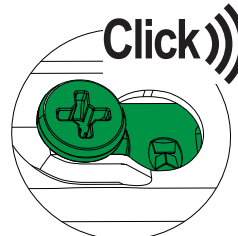
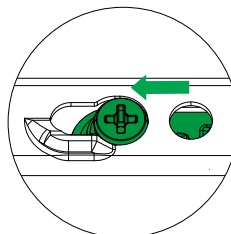
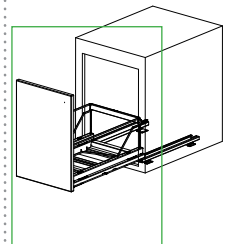
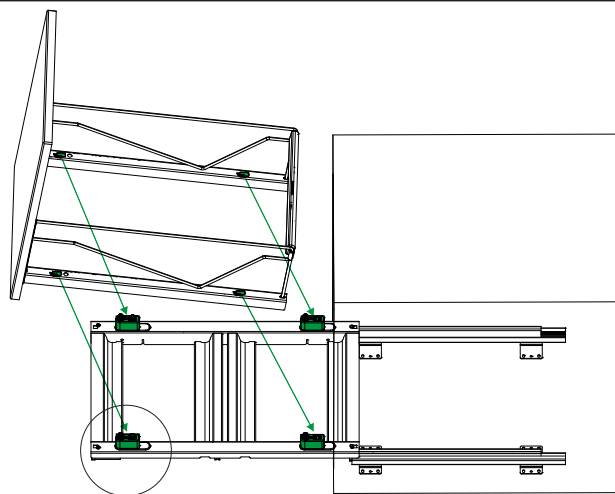
6



1x



7

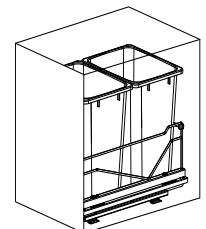
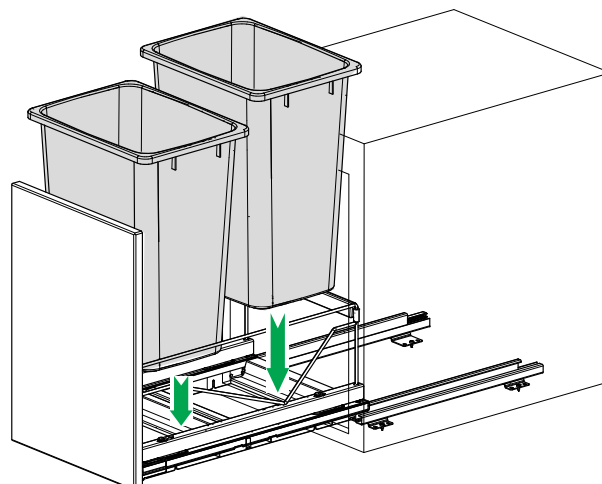


8

Waste Bins (36qt/34l or 52 qt/49l)



2x



WasteBin

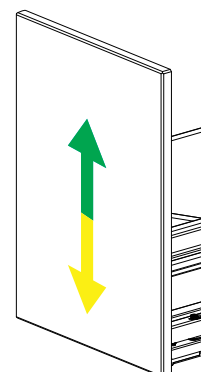
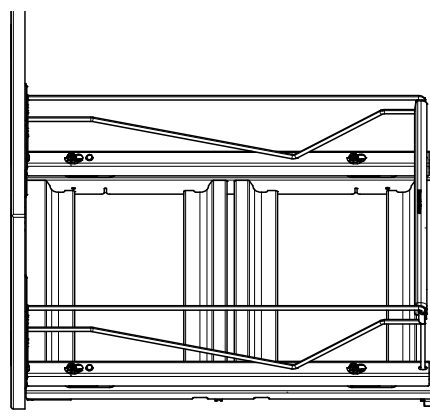
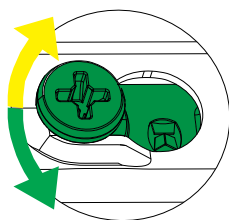
double Pull-Out 18"



9



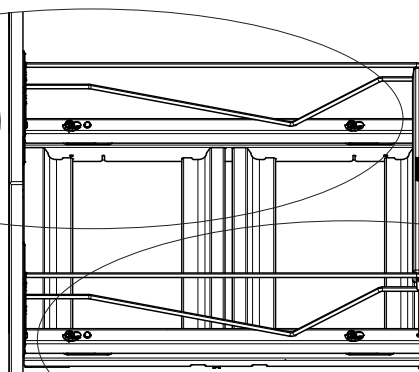
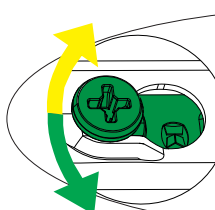
4x =



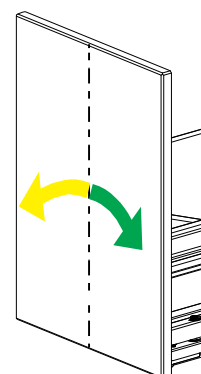
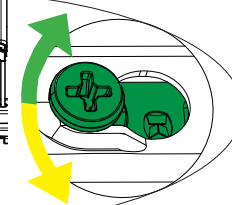
10



2x =



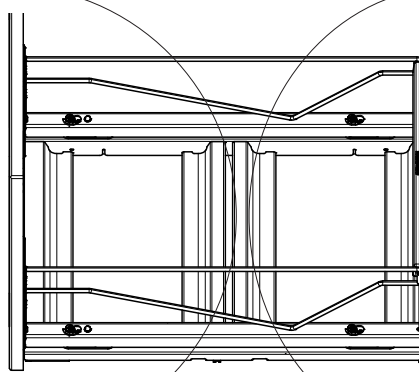
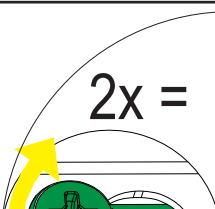
2x =



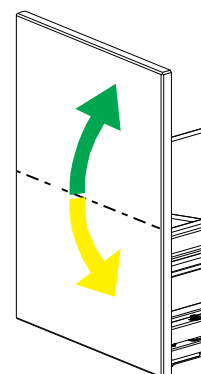
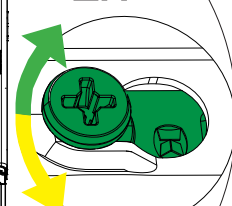
11



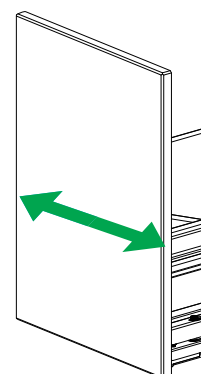
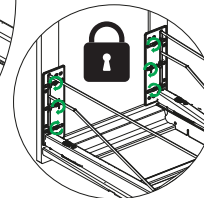
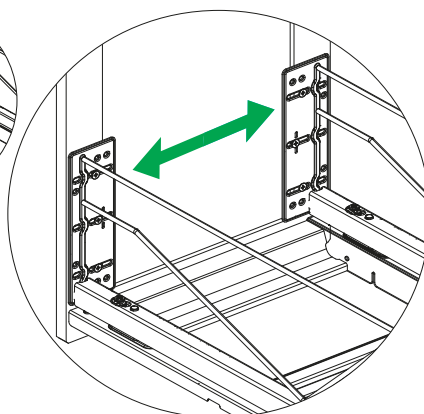
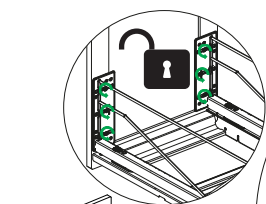
2x =



2x =



12



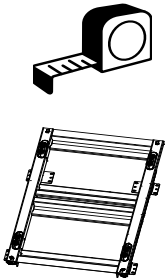
WasteBin

double Pull-Out 18"



i

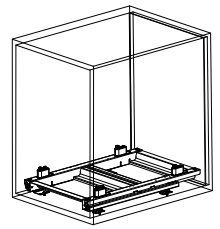
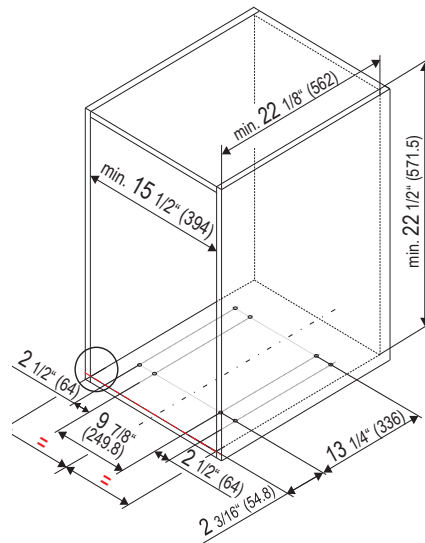
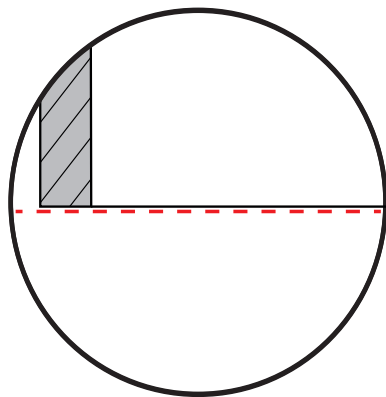
Frameless cabinet



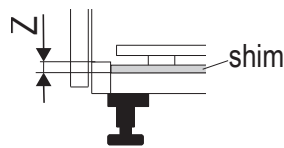
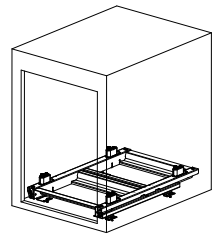
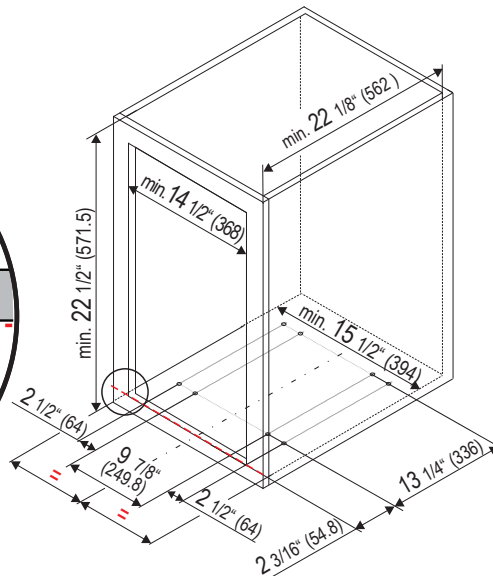
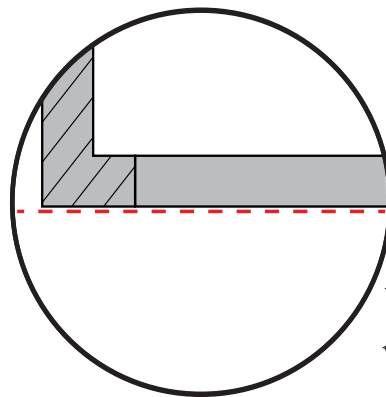
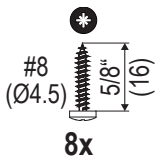
1x



PZ2

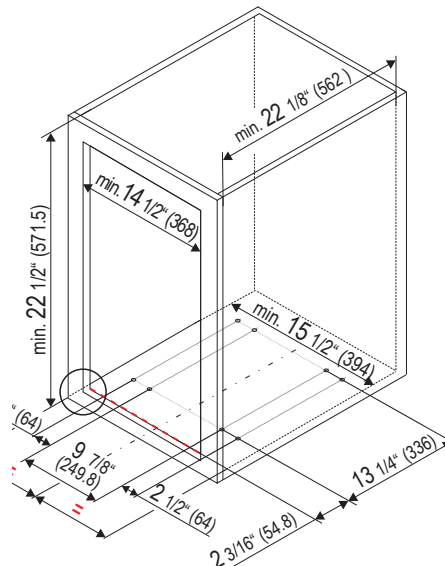
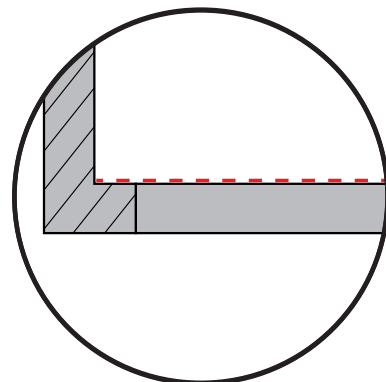


Faceframe overlay door



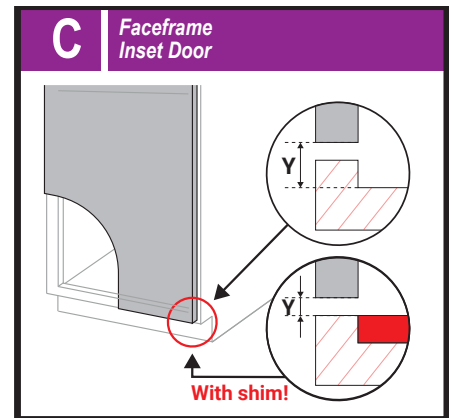
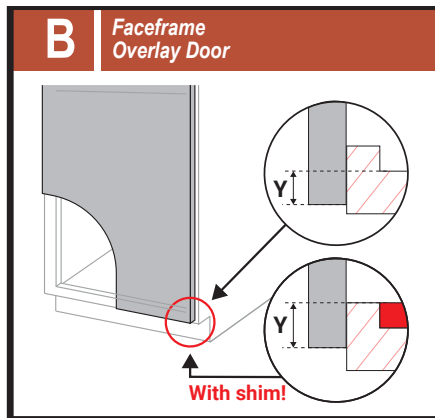
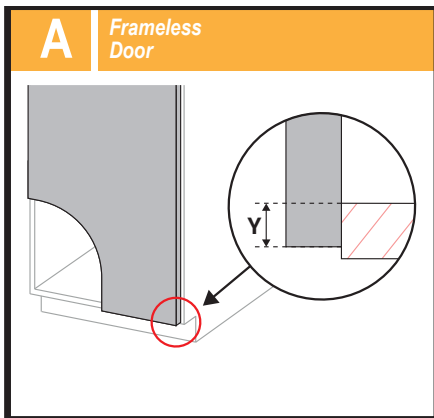
Z	
> 1/4" (6.35)	with shim
≤ 1/4" (6.35)	without shim

Faceframe insert door



WasteBin

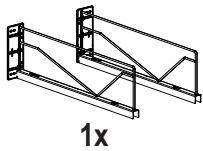
double Pull-Out 18"



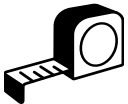
i



Check your front type



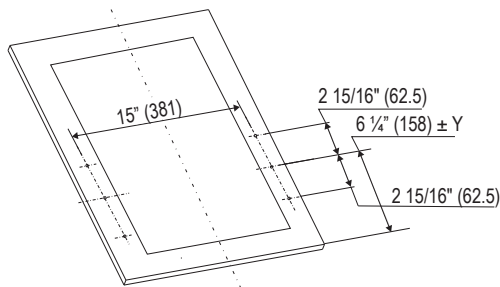
1x



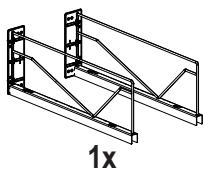
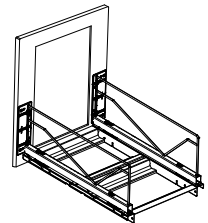
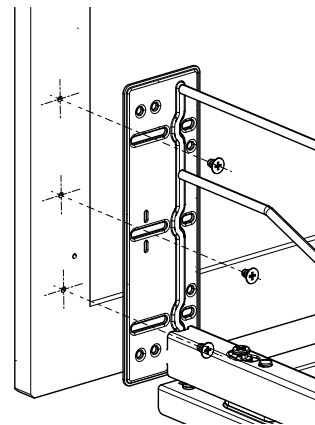
#8
(Ø4.5) 5/8" (16)

6x

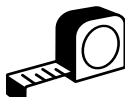
Five piece door



Brackets turned out



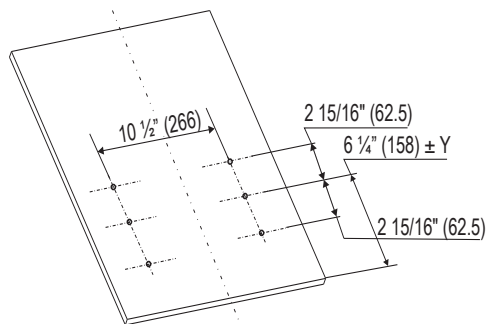
1x



#8
(Ø4.5) 5/8" (16)

6x

One piece door



Brackets turned in

