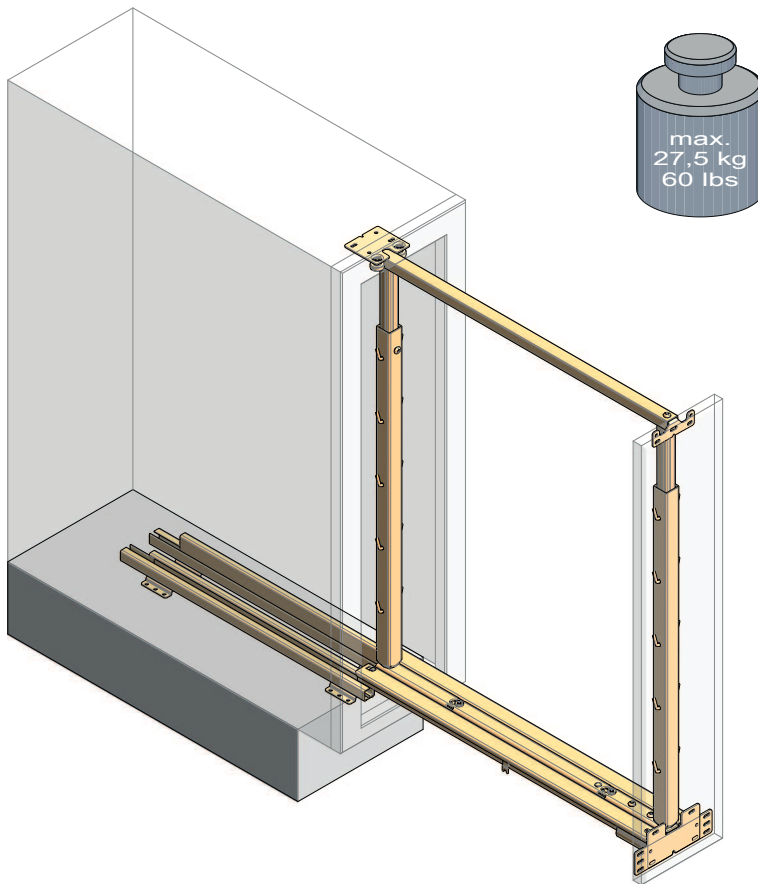


# Base Pull Out II



<http://www.cleverstorage.com/technical-support/>

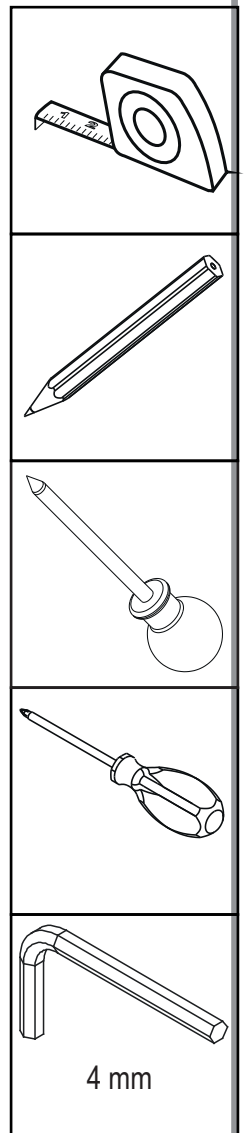
## Mounting instruction Base Pull Out II



fasteners are  
not included



pan head



4 mm



# Base Pull Out II



Symbole · Symbols · Symboles · Simboli · Símbolos · Símbolos · Merkit · Symboler · Symboly · Symbole  
Символы · Semboller · Σύμβολα · 記号 · 标志

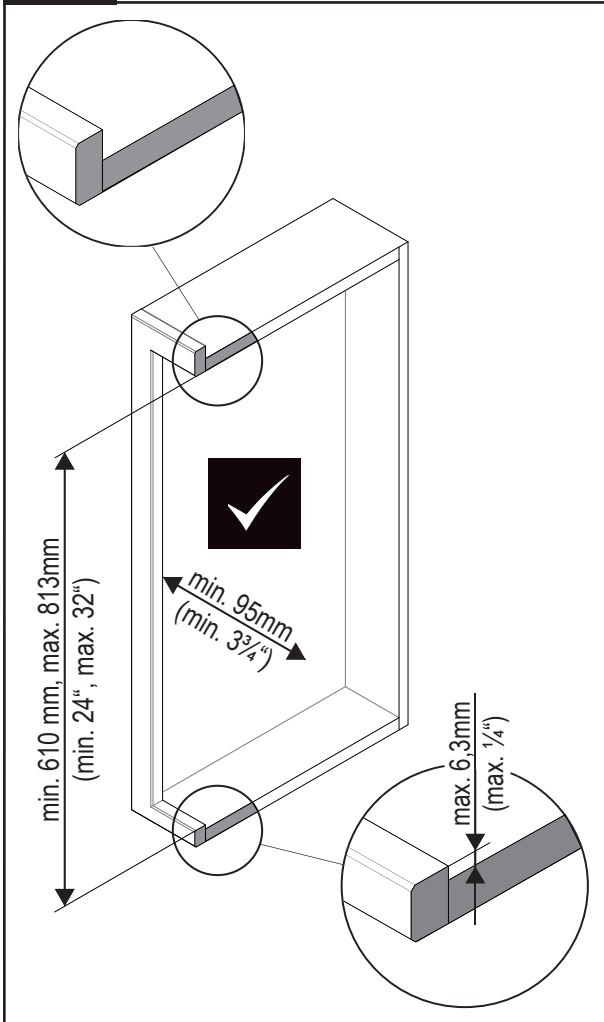
	<b>DE</b> Warnung! <b>IT</b> Avvertenza! <b>FI</b> Varoitus! <b>PL</b> Ostrzeżenie! <b>TR</b> Uyarı! <b>JP</b> 警告	<b>UK</b> Warning! <b>ES</b> ¡Advertencia! <b>DK</b> Advarsel! <b>RU</b> Внимание! <b>GR</b> Προειδοποίηση!	<b>FR</b> Avertissement ! <b>PT</b> Aviso! <b>CZ</b> Výstraha!
	<b>DE</b> Nicht korrekt! <b>IT</b> Non corretto! <b>FI</b> Väärin! <b>PL</b> Nieprawidłowo! <b>TR</b> Doğru değil! <b>JP</b> 正しくありません	<b>UK</b> Incorrect! <b>ES</b> ¡Incorrecto! <b>DK</b> Ikke korrekt! <b>RU</b> Неправильно! <b>GR</b> Όχι σωστό!	<b>FR</b> Incorrect ! <b>PT</b> Incorrecto! <b>CZ</b> Nesprávně!
	<b>DE</b> Korrekt! <b>IT</b> Corretto! <b>FI</b> Oikein! <b>PL</b> Prawidłowo! <b>TR</b> Doğru! <b>JP</b> 正しいです	<b>UK</b> Correct! <b>ES</b> ¡Correcto! <b>DK</b> Korrekt! <b>RU</b> Правильно! <b>GR</b> Σωστό!	<b>FR</b> Correct ! <b>PT</b> Correcto! <b>CZ</b> Správně!
	<b>DE</b> Fixieren/fixiert! <b>IT</b> Fissare/fissato! <b>FI</b> Kiinnittää/kiinnitetty! <b>PL</b> Zamocować/zamocowane! <b>TR</b> Sabitleme/sabit! <b>JP</b> 固定する	<b>UK</b> Secure/Secured! <b>ES</b> ¡Fijar/fijado! <b>DK</b> Spænde/spændt! <b>RU</b> Заблокировать / заблокировано! <b>GR</b> Στερέωση/στερεωμένο!	<b>FR</b> Fixer/fixé <b>PT</b> Fixar/fixo! <b>CZ</b> Upevnit/upevněno!
	<b>DE</b> Lösen/gelöst! <b>IT</b> Allentare/allentato! <b>FI</b> Irrota/irrotettu! <b>PL</b> Zwolnić/zwolnione! <b>TR</b> Çıkarma/çikik! <b>JP</b> はずす	<b>UK</b> Release/Released! <b>ES</b> ¡Soltar/suelto! <b>DK</b> Løsne/løstnet <b>RU</b> Разблокировать / разблокировано! <b>GR</b> Λύση/λυμένο!	<b>FR</b> Détacher/détaché <b>PT</b> Soltar/solto! <b>CZ</b> Povolit/povoleno!
	<b>DE</b> Keinen Akkuschrauber verwenden! <b>IT</b> Non utilizzare un avvitatore a batteria! <b>FI</b> Älä käytä akkuruuvinväänintä! <b>PL</b> Nie używać wkrętarci akumulatorowej! <b>TR</b> Akülü vidalama makinesi kullanmayın! <b>JP</b> コードレススクリュードライバーを使用しないでください。	<b>UK</b> Do not use a cordless screwdriver! <b>ES</b> ¡No utilizar taladro atornillador! <b>DK</b> Brug ikke batteriskruetrækker! <b>RU</b> Не использовать шуруповёрт с аккумуляторным питанием! <b>GR</b> Μη χρησιμοποιείτε επαναφορτιζόμενο κατασφιδί!	<b>FR</b> Ne pas utiliser de tournevis à piles <b>PT</b> Não usar aparafusadora sem fio! <b>CZ</b> Nepoužívejte akušroubovák!
	<b>DE</b> PZ2-Schraubendreher verwenden! <b>IT</b> Usare il cacciavite PZ2! <b>FI</b> Käytää PZ2-ruuvitalttaa! <b>PL</b> Użyć wkrętaka PZ2! <b>TR</b> PZ2-Tornavidaşı kullanın! <b>JP</b> 手動のスクリュードライバー使用してください。	<b>UK</b> Use a PZ2 screwdriver! <b>ES</b> ¡Utilizar un destornillador PZ2! <b>DK</b> Brug PZ2-skrueetrækker! <b>RU</b> Использовать отвёртку PZ2! <b>GR</b> Χρησιμοποιείτε κατασφιδί PZ2!	<b>FR</b> Utiliser un tournevis PZ2 <b>PT</b> Usar chave de parafusos PZ2! <b>CZ</b> Použijte křížový šroubovák PZ2!
	<b>DE</b> Optionales Element! <b>IT</b> Elemento opzionale! <b>FI</b> Valinnainen elementti! <b>PL</b> Element opcjonalny! <b>TR</b> Seçenekli eleman! <b>JP</b> 最適なエレメントです。	<b>UK</b> Optional element! <b>ES</b> ¡Elemento opcional! <b>DK</b> Valgfrit element! <b>RU</b> Необязательный элемент! <b>GR</b> Προαιρετικό στοιχείο!	<b>FR</b> Élément optionnel <b>PT</b> Elemento opcional! <b>CZ</b> Volitelný prvek!
	<b>DE</b> Alternatives Element! <b>IT</b> Elemente alternative! <b>FI</b> Alternatiivt elementti! <b>PL</b> Element alternatywny! <b>TR</b> Alternatif eleman! <b>JP</b> 代替要素！	<b>UK</b> Alternative element! <b>ES</b> ¡Elemente alternative! <b>DK</b> Valgteeltteinen elementti! <b>RU</b> Альтернативная элемент! <b>GR</b> Εναλλακτικό στοιχείο!	<b>FR</b> Element alternatif! <b>PT</b> Elemente alternative! <b>CZ</b> Alternativní dílec!
	<b>DE</b> Klick-Geräusch beim Einrasten! <b>IT</b> Quando si innesta si sente un clic! <b>FI</b> Lukittuessa kuuluu klik-ään! <b>PL</b> Trzask przy zaskakowaniu! <b>TR</b> Birbirine geçtiğinde tık sesi oluşur! <b>JP</b> はめるときにカチツという音を確認してください。	<b>UK</b> Audible click on engagement! <b>ES</b> ¡Cuando encaja se oye un clic! <b>DK</b> Kliklyd ved montering! <b>RU</b> Щелчок при фиксации! <b>GR</b> Να ακουστεί κλικ κατά την ασφάλιση!	<b>FR</b> « Clic » lors de l'encliquetage <b>PT</b> Ruído de clique ao engatar! <b>CZ</b> Slyšitelné zavčaknutí!
	<b>DE</b> Alle Maße in mm! <b>IT</b> Tutte le dimensioni in mm! <b>FI</b> Kaikki mitat mm! <b>PL</b> Wszystkie wymiary w mm! <b>TR</b> Tüm ebatlar mm bazında! <b>JP</b> すべての単位は ミリメートルです。	<b>UK</b> All dimensions in mm! <b>ES</b> ¡Todas las medidas son en mm! <b>DK</b> Alle mål er mm! <b>RU</b> Все размеры в мм! <b>GR</b> Όλες οι διαστάσεις σε mm!	<b>FR</b> Toutes les dimensions en mm ! <b>PT</b> Todas as medidas em mm! <b>CZ</b> Všechny rozměry v mm!
	<b>DE</b> Korrosionsprüfung nach DIN EN ISO 6270-2 <b>IT</b> Prova di corrosione secondo la norma DIN EN ISO 6270-2 <b>FI</b> DIN EN ISO 6270-2 muk. korroosiotestaus <b>PL</b> Badanie odporności na korozję wg DIN EN ISO 6270-2 <b>TR</b> DIN EN ISO 6270-2'ye uygun Korozyon denetimi <b>JP</b> DIN EN ISO 6270-2標準の腐食検査	<b>UK</b> Corrosion test according to DIN EN ISO 6270-2 <b>ES</b> Prueba de corrosión según DIN EN ISO 6270-2 <b>DK</b> Korrosionsprøvnin iht. DIN EN ISO 6270-2 <b>RU</b> Испытание на коррозионную стойкость согласно DIN EN ISO 6270-2 <b>GR</b> Δοκιμή διάβρωσης κατά DIN EN ISO 6270-2	<b>FR</b> Contrôle de la corrosion selon DIN EN ISO 6270-2 <b>PT</b> Ensaio de corrosão conforme DIN EN ISO 6270-2 <b>CZ</b> Korozní zkouška dle DIN EN ISO 6270-2

**DE** Die technischen Darstellungen und Maßangaben – auch bei Abbildungen und Zeichnungen – sind unverbindlich. Konstruktions-verbesserungen sind vorbehalten! **UK** Technical information and stated dimensions (including in illustrations and drawings) must not be regarded as binding. Design subject to change without notice (in interest of improvement)! **FR** Les illustrations techniques et les cotes – y compris sur les schémas et les dessins – sont non contractuelles. Sous réserve d'améliorations de la construction ! **IT** Le rappresentazioni tecniche e le indicazioni delle dimensioni – anche nelle figure e nei disegni – non sono vincolanti. Con riserva di miglioramenti di progettazione! **ES** Las descripciones técnicas y los datos dimensionales, inclusive los incluidos en fotos y figuras, son meramente orientativos y no vinculantes. ¡Reservado el derecho a mejoras constructivas! **PT** As descrições técnicas e as indicações de medidas – também em ilustrações e desenhos – não são de natureza imperativa. Salvo melhoramentos de construção! **FI** Tekniset piirrokset ja mitat – myös kuvissa ja piirroksissa olevat – ovat sitoumuksetta. Oikeus tekniisiin parannuksiin pidätetään! **DK** De tekniske fremstillinger og måleangivelser – også i figurer og tegninger – er vejledende. Forbehold for konstruktionsforbedringer! **CZ** Technické znázornění a rozměry – i na obráz-cích a výkresech – jsou nezávazné. Konstrukční změny vyhrazeny! **PL** Prezentacje techniczne i dane wymiarowe – także na rysunkach – są niewiążące. Zmiany konstrukcyjne zastrzeżone! **RU** Иллюстрации технических деталей и указанные размеры, в том числе на рисунках и чертежах, являются ориентировочными. В конструкции возможны изменения! **TR** Teknik resimler ve ebat bilgileri –fotokopi ve çizimler dahil – bağlayıcı değil-dir. Konstrüksiyon düzeltmeleri saklı tutulmaktadır! **GR** Οι τεχνικές απεικονίσεις και οι διαστάσεις – ακόμα και αυτές που εμφανίζονται στα σχέδια – δεν θεωρούνται δεσμευτικές. Διατηρούμε την επιφύλαξη κατασκευαστικών βελτιώσεων! **JP** 技術データおよび寸法は、改良などによって変更されることがあります。 **CN** 技术图纸和数据 (即使在插图和图纸中) 均不具备法律效力。公司保留进行设计更改的权利!

# Base Pull Out II

**1**

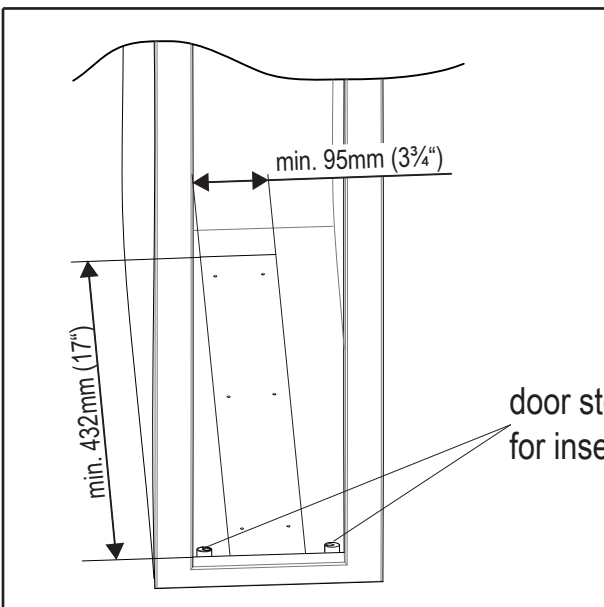
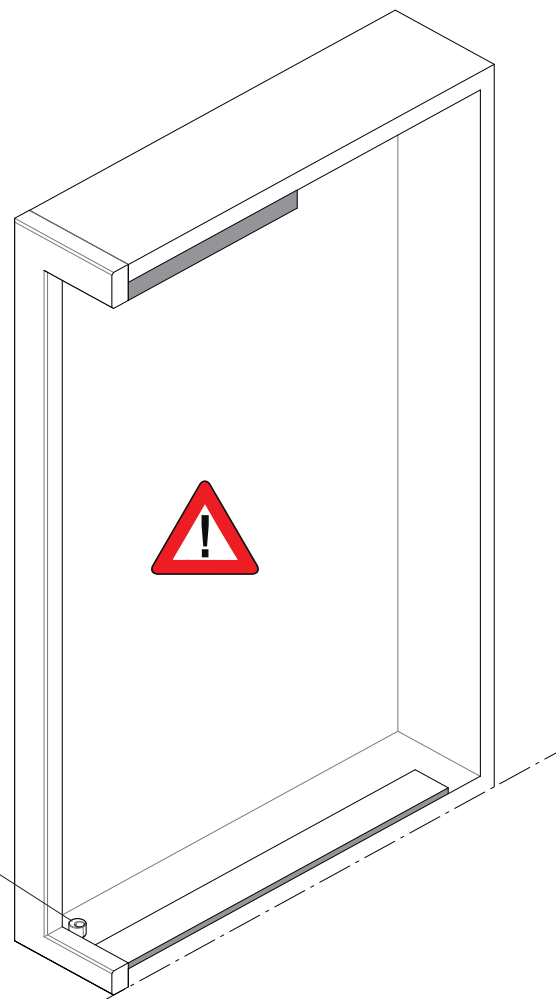
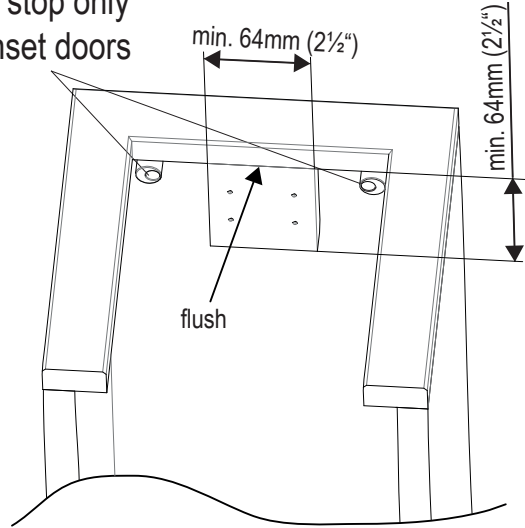
Check your cabinet construction



**2**

Use a shim / door stop

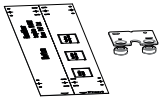
door stop only  
for inset doors



door stop only  
for inset doors

# Base Pull Out II

3

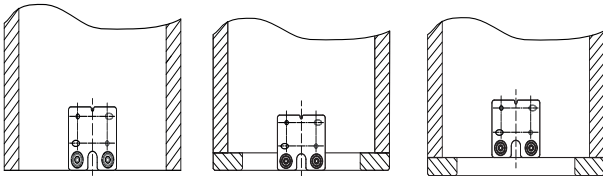


Using templates

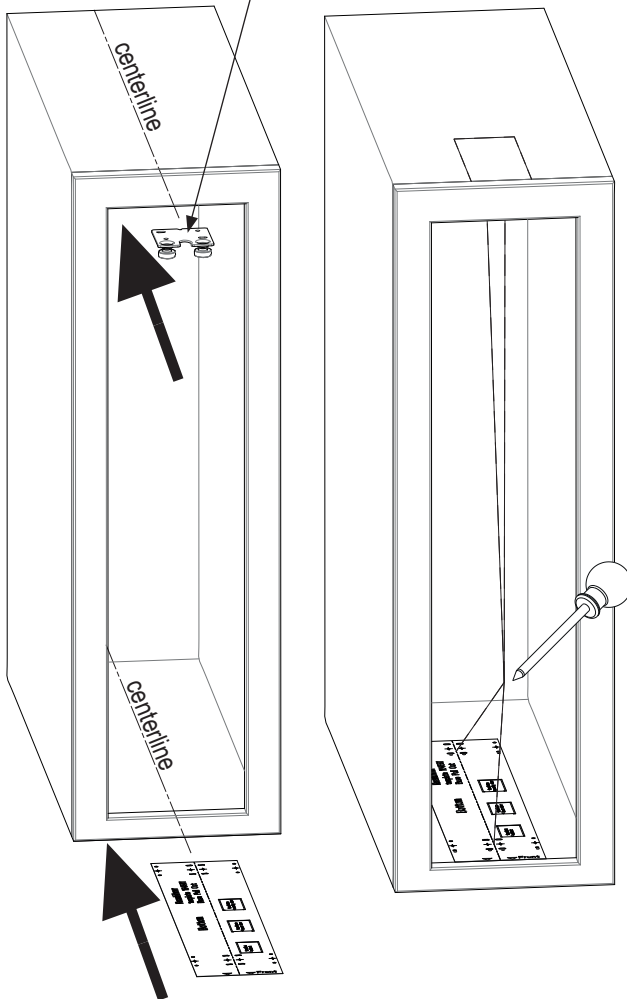
frameless

faceframe overlay

faceframe inset



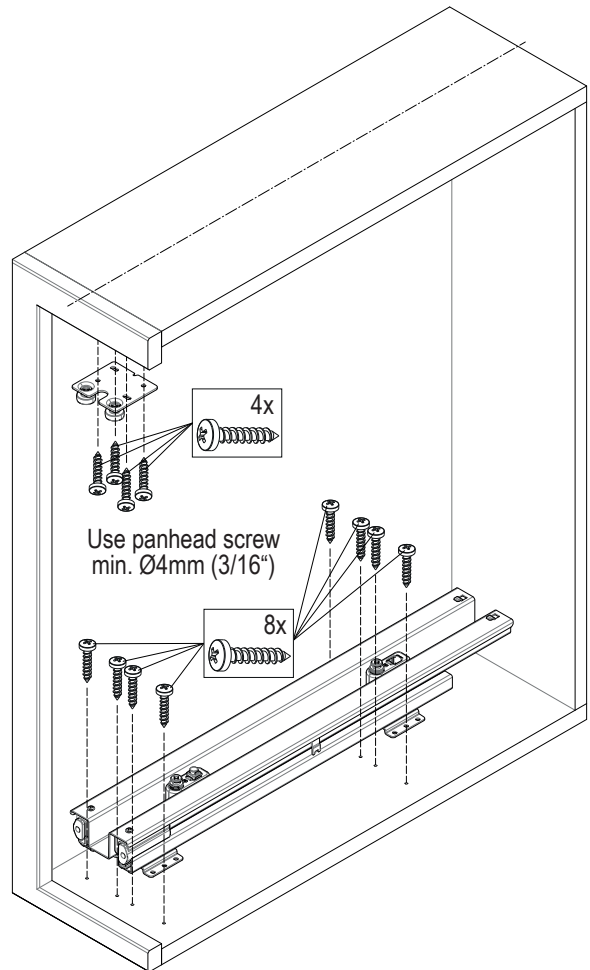
use top runner as a template



4

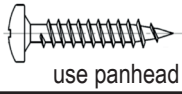


Mount runner parts to your cabinet



# Base Pull Out II

**5**



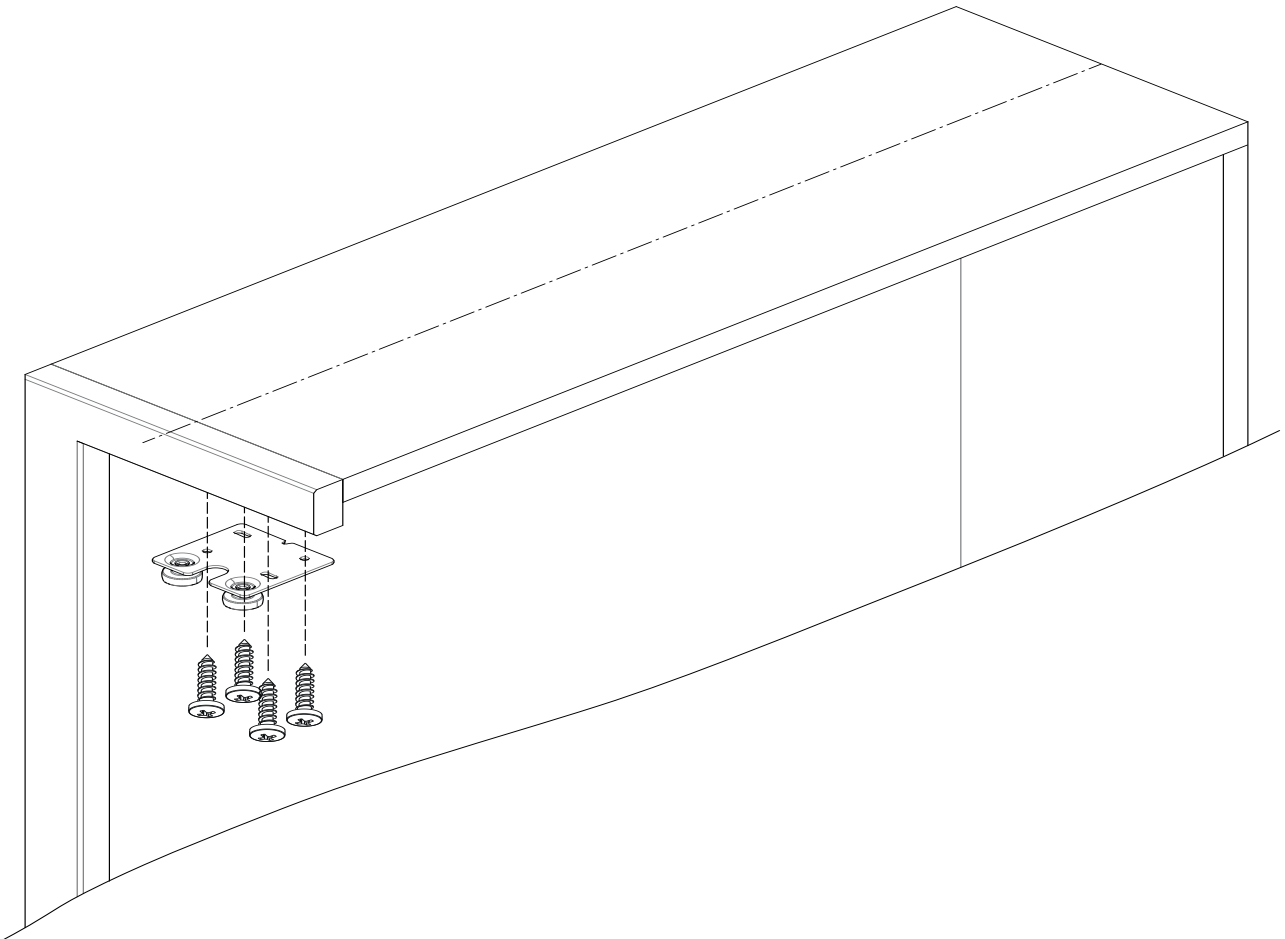
use panhead



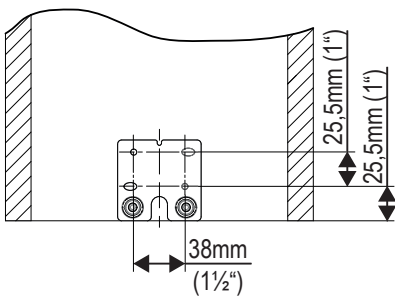
4x

are not included

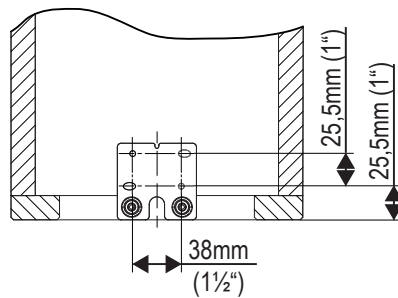
Drilling positions top runner



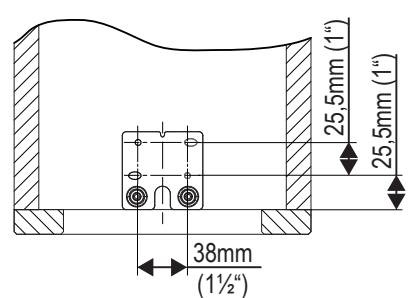
frameless



faceframe overlay

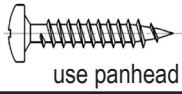


faceframe inset



# Base Pull Out II

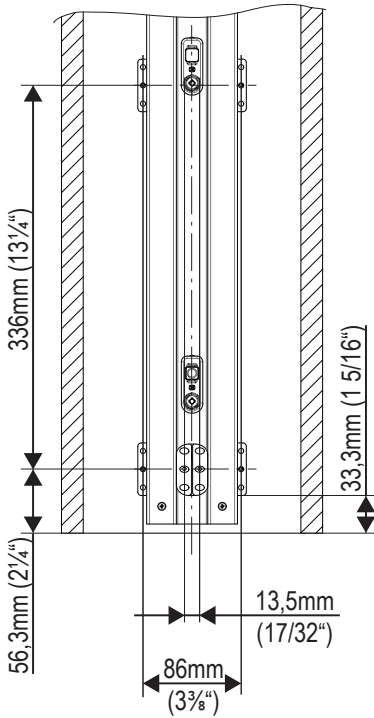
**6**



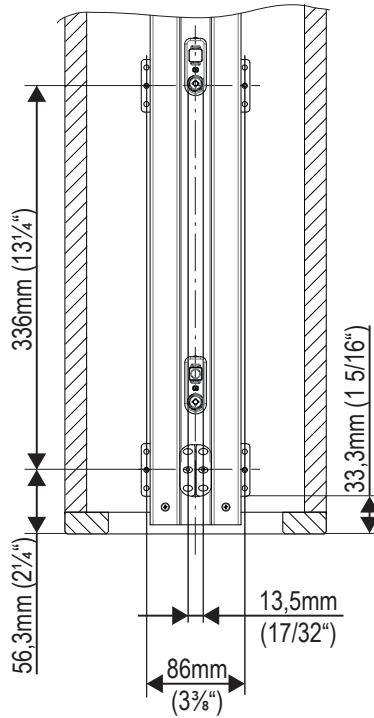
are not included

Drilling positions bottom runner

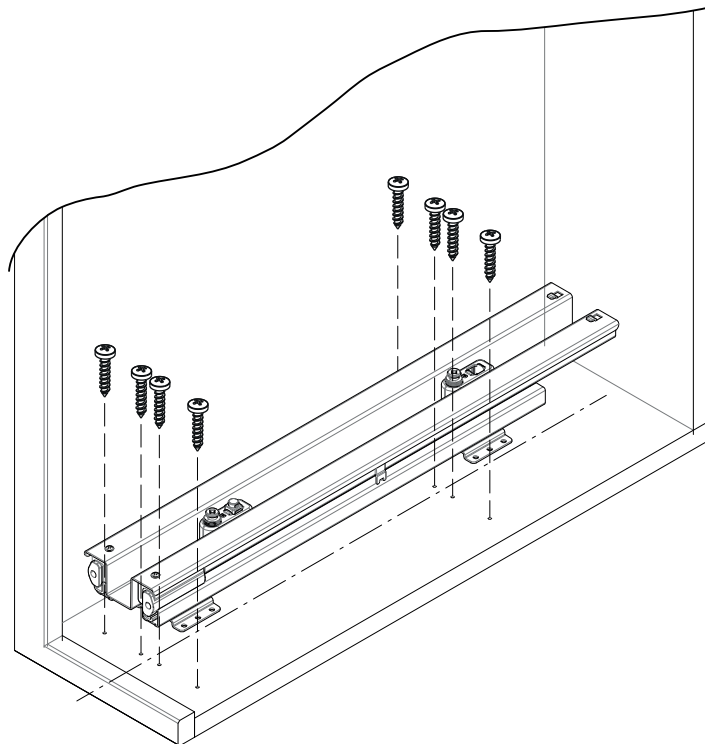
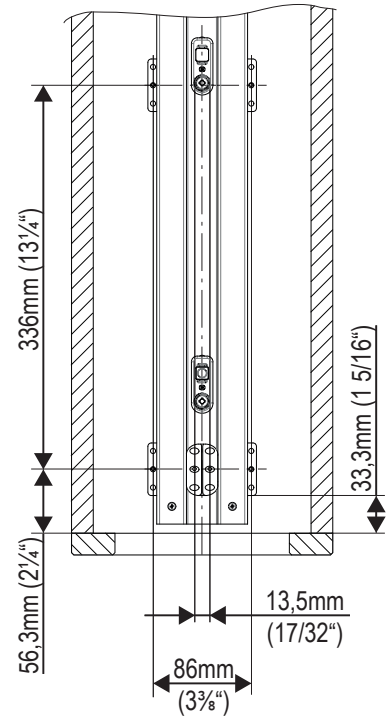
frameless



faceframe overlay



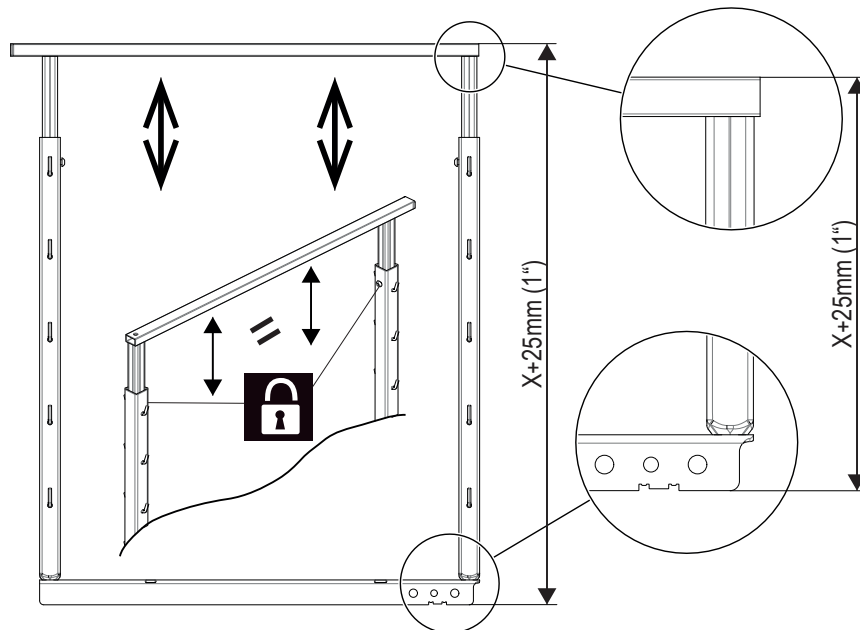
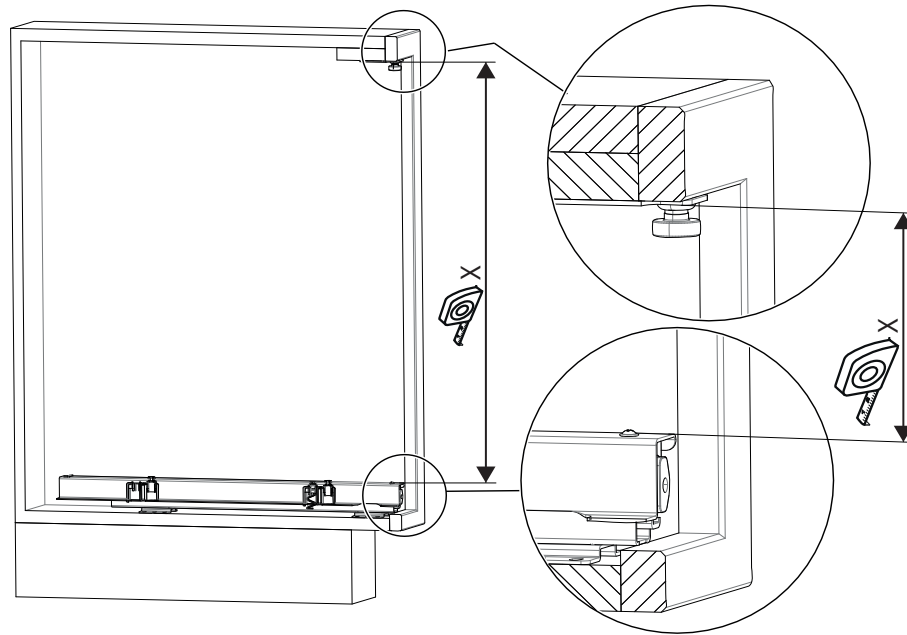
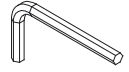
faceframe inset



# Base Pull Out II

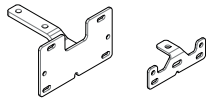
7

Adjust the frame height to your cabinet

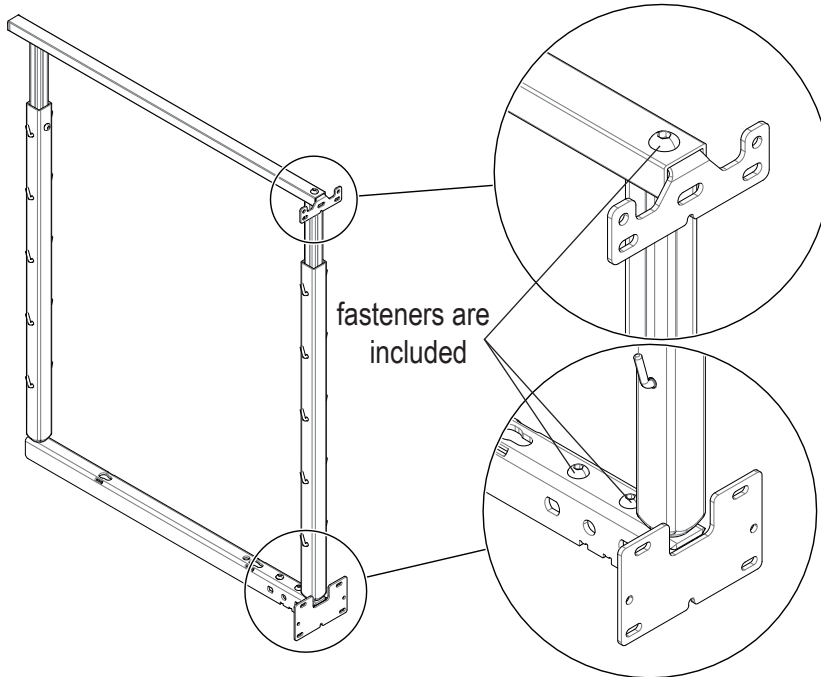


# Base Pull Out II

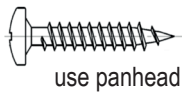
8



Mount the door brackets to the frame



9

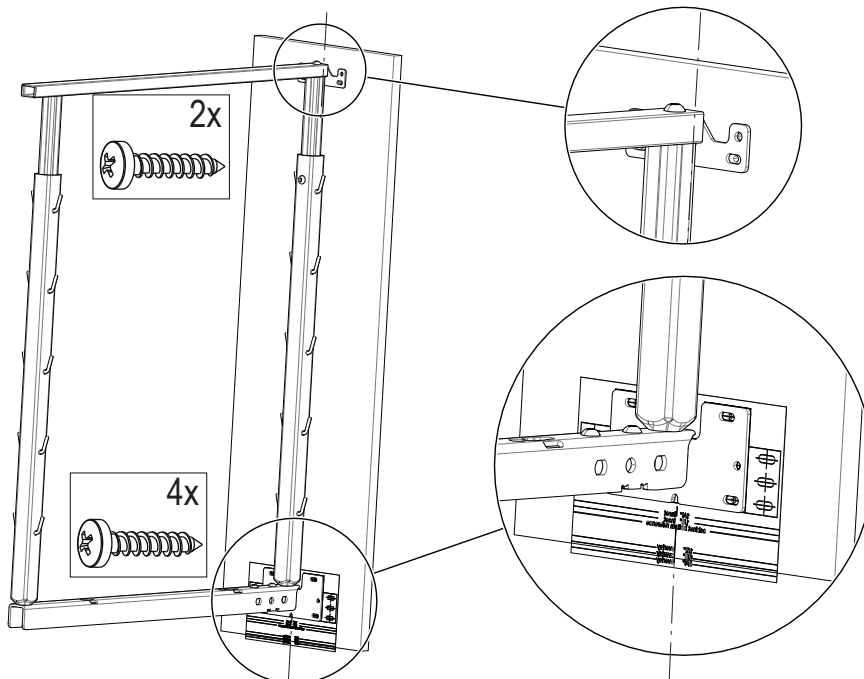


use panhead



6x are not included

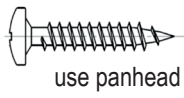
Mount the unit to the door using the door template





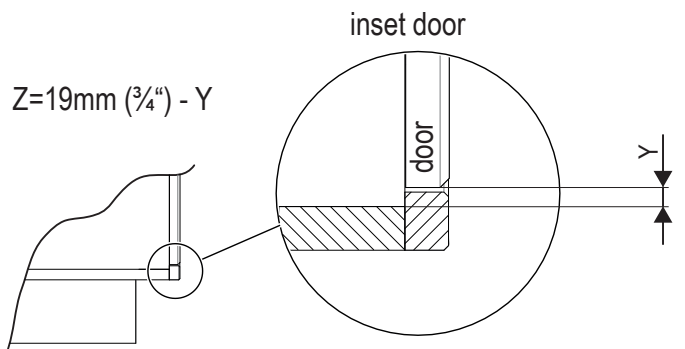
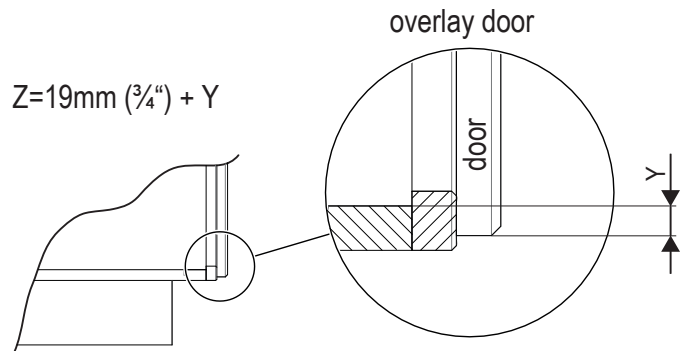
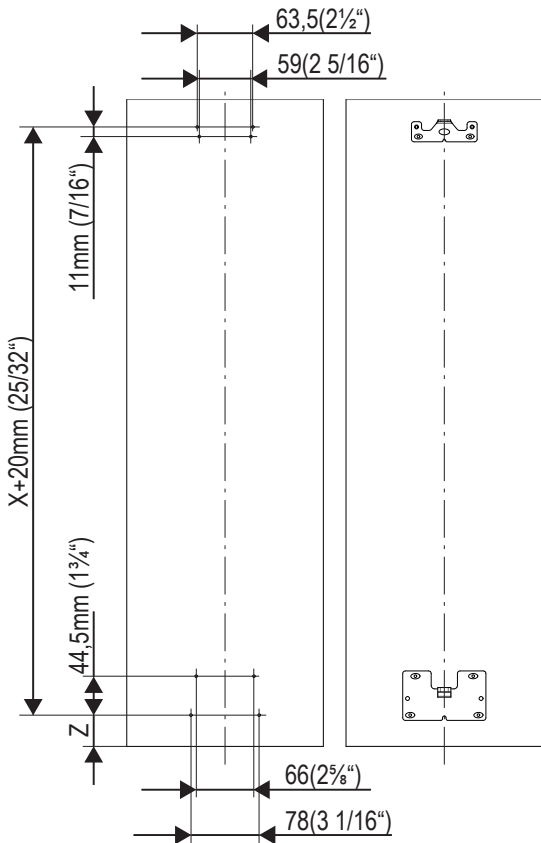
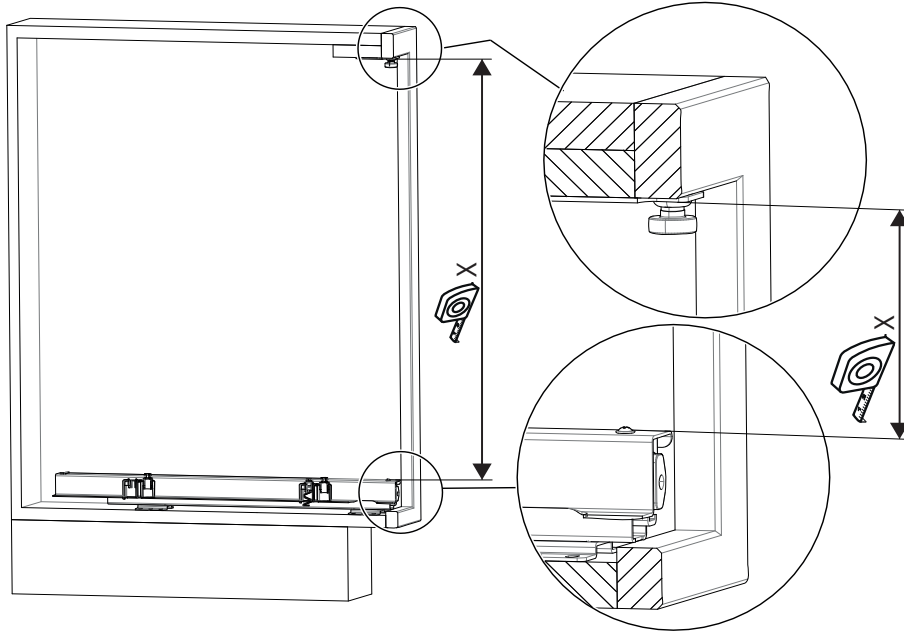
# Base Pull Out II

10



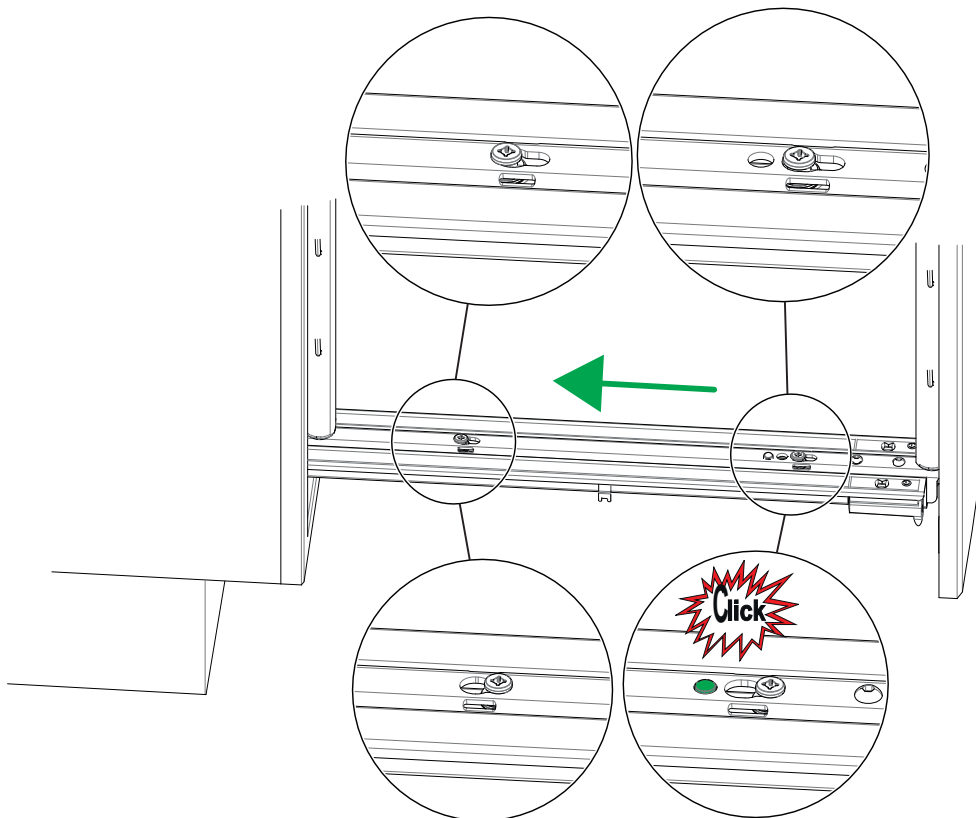
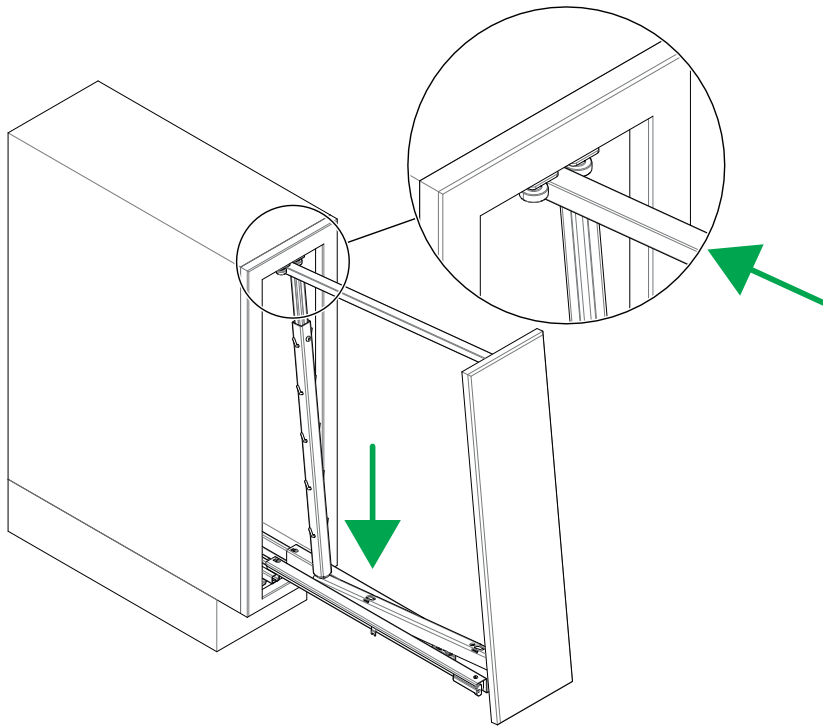
are not included

Drilling positions of the door



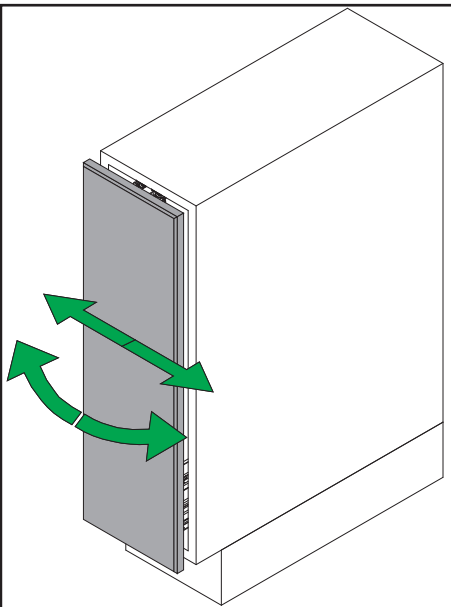
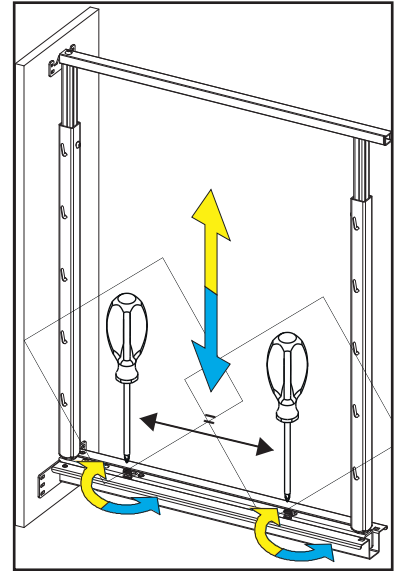
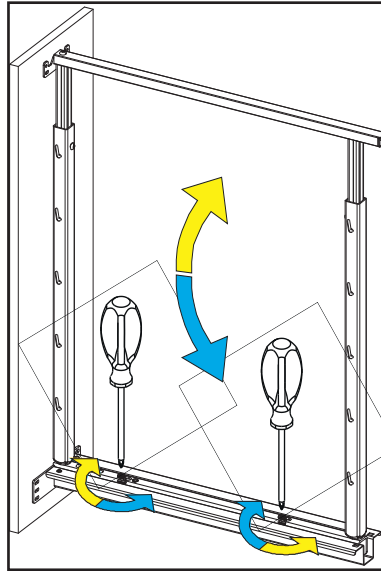
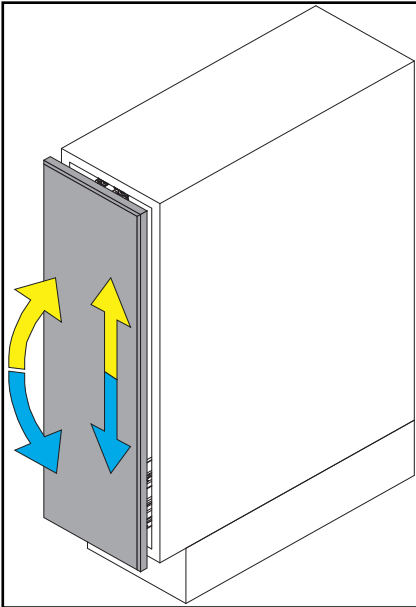
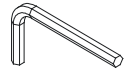
## 11

Assemble the frame to the runner

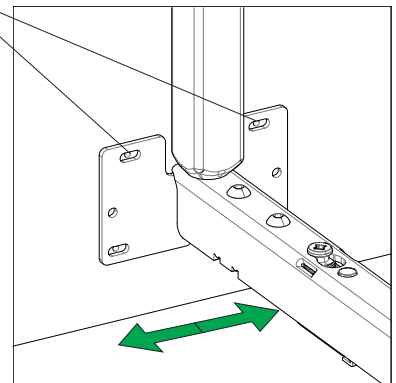
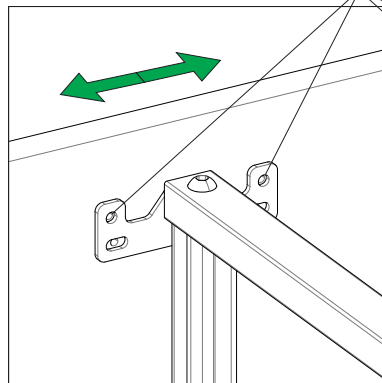


## 12

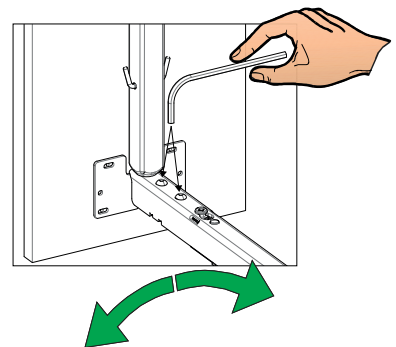
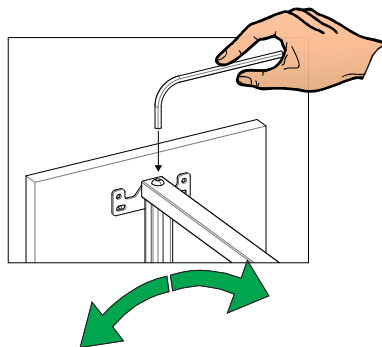
### Adjustments



Side to side adjustment.

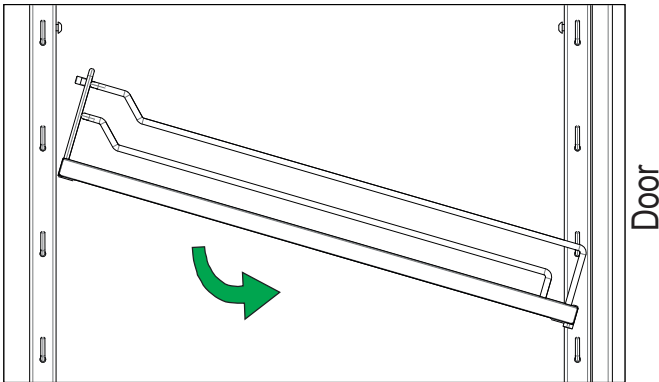


Angle adjustment.

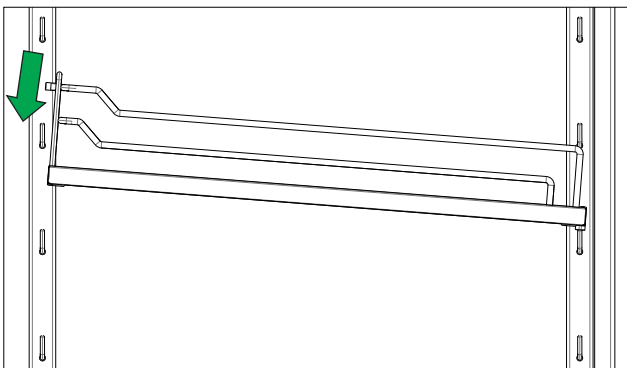


## 13

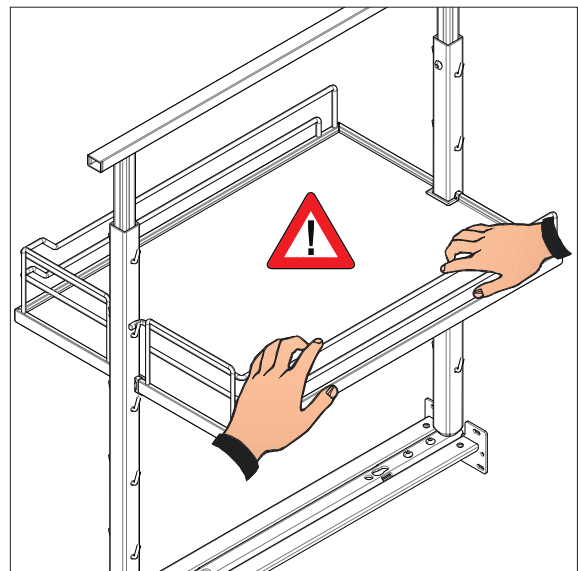
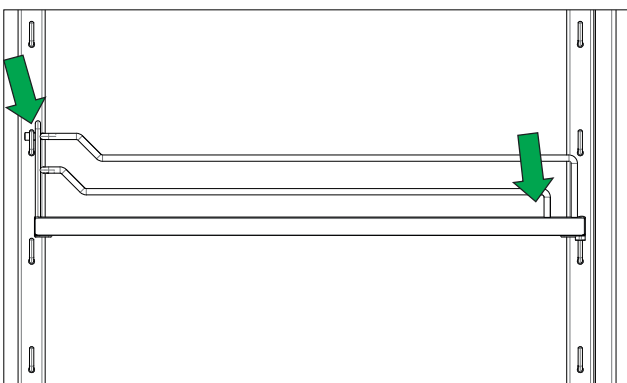
### Installing the shelves



Install shelves resting the front edge first, then engage the back hooks.



Don't push on side rails to install!



Subject to technical modifications without notice.